

**ERSATZTEILLISTE
SPARE PARTS CATALOGUE
CATALOGUE DES PIECES**



T15.1-7,5-HN

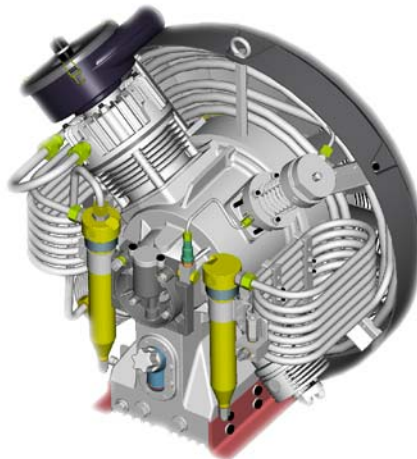
**Atemluft-Kompressoranlage
Breathing Air Compressor Unit
Groupe Compresseur pour Air Respirable**

KAP 15.1-7,5-HN



BAUER KOMPRESSOREN GmbH

Postfach 710260 D-81452 München Tel. 089/78049-0 Fax 089/78049167



Baugruppe	Assembly	Assemblage	Bild/Fig.
Kurbelgehäuse	Crankcase	Carter	A18.11- 1
Triebwerk	Driving gear	Embiillage	A18.11- 2
Kolben und Zylinder, 1. Stufe	Piston and cylinder, 1st stage	Piston et cylindre, 1er étage	A18.11- 3
Kolben und Zylinder, 2. Stufe	Piston and cylinder, 2nd stage	Piston et cylindre, 2e étage	A18.11- 4
Kolben und Zylinder, 3. Stufe	Piston and cylinder, 3rd stage	Piston et cylindre, 3e étage	A18.11- 5
Kolben und Zylinder, 4. Stufe	Piston and cylinder, 4th stage	Piston et cylindre, 4e étage	A18.11- 6
Ventilkopf 1. Stufe	Valve head, 1st stage	Culasse de 1er étage	A18.11- 7
Ventilkopf 2. Stufe	Valve head, 2nd stage	Culasse de 2e étage	A18.11- 8
Ventilkopf 3. Stufe	Valve head, 3rd stage	Culasse de 3e étage	A18.11- 9
Ventilkopf 4. Stufe	Valve head, 4th stage	Culasse de 4e étage	A18.11- 10
Schwungrad, Lüfterrad	Flyweel, fanweel	Volant, ventilateur	A18.11- 11
Zwischenabscheider 2. Stufe	Inter-filter 2nd stage	Séparateur intermédiaire 2e étage	A18.11- 12
Zwischenabscheider 3. Stufe	Inter-filter 3rd stage	Séparateur intermédiaire 3e étage	A18.11- 13
Kühlung	Cooling system	Refroidissement	A18.11- 14
Zwischenkühler, 2. Stufe	Inter-cooler, 2nd stage	Refroidisseur intermédiaire, 2e étage	A18.11- 15
Zwischenkühler, 3. Stufe	Inter-cooler, 3rd stage	Refroidisseur intermédiaire, 3e étage	A18.11- 16
Ölpumpe, Schmierung	Oil pump, lubrication	Pompe à huile, lubrification	A18.11- 17
Ansaugfilter	Intake filter	Filtre d'aspiration	A18.11- 18

Änder.-Nr. Change no. No. de change	Datum Date	Änderung	Change	Changement
0	12.03.2002	Grundaussgabe IK15.1 II, Fst. 11	Basic edition IK15.1 II, mod. 11	Edition de base IK15.1 II mod. 11
1	01.07.2003	Ä.-M. 7342	Change no. 7342	Modification no. 7342
2				
3				
4				
5				

Wichtige Hinweise für Teilebestellung:

Bestell-Nr., die mit der Ziffer 0 beginnen, bezeichnen Baugruppen, die komplett geliefert werden. Teile ohne Bestell-Nr. sind nur zur Information für die Montage aufgeführt. Sie sind nicht als Ersatzteil erhältlich. Bei Ersatzteilbestellungen erwarten Sie unsere richtige Lieferung; deshalb benötigen wir von Ihnen folgende Angaben (siehe unten gezeigtes Typenschild):

1. Modellbezeichnung, Fabrik-Nr. sowie Fertigungsstand von Anlage/Block
2. Stückzahlen
3. Benennung und Best.-Nr. des gewünschten Teils

Bestell-Beispiel:

Für Kompressorblock ...
Fabrik-Nr. 5124-0528/1/2 drei Dichtungen 8263-090

Important notes for spare parts orders:

Part nos. beginning with digit 0 indicate parts available as complete assemblies. Parts without part no. are indicated for assembly reference, only. These parts are not available as single parts. When placing an order for spare parts, please give the following items so as to ensure our correct delivery (see identification plate shown below):

1. Model, serial no. as well as design standard of unit/block
2. Quantity required
3. Name and part no.

Example for order:

For compressor block ...
serial no. 5124-0528/1/2, three gaskets 8263-090

Avis important pour la commande de pièces:

Les nos. de commande commençant par le chiffre 0 indiquent les pièces livrées au complet. Les pièces sans no. de commande sont indiquées uniquement pour information de montage. Elles ne sont pas livrées individuellement. Pour que la livraison de pièces de rechange corresponde à la commande, veuillez bien nous fournir les données suivantes (voir plaque d'identité ci-dessous):

1. Modèle, no. de série et standard de construction de bloc compresseur/groupe
2. Quantité désirée
3. Dénomination et no. de commande de la pièce désirée

Exemple de commande:

Pour bloc compresseur ...
no. de série 5124-0528/1/2, trois joints no. de cde. 8263-090



Wartungssätze

	Atemluft/Industrie
a = Wartungssatz	500/1000 h
b = Wartungssatz	1000/2000 h
c = Wartungssatz	2000/4000 h

In den Spalten sind die im entsprechenden Satz enthaltenen Teile angekreuzt. Bitte beachten, daß die höheren Sätze die untergeordneten nicht beinhalten, d.h. für eine 4000-Stunden-Wartung wird 1x Satz a, 1x Satz b und 1x Satz c benötigt.



Maintenance kit

	Breathing air/industry
a = Maintenance kit	500/1000 h
b = Maintenance kit	1000/2000 h
c = Maintenance kit	2000/4000 h

The columns contain the parts that are included in the respective parts set. Please note that the higher graded kits do not include the lower ones, i.e. for a 4000 hours maintenance, one kit a, one kit b plus one kit c are required.



Kits de pièces d'entretien :

	Air respirable/industrie
a = Kit d'entretien	500/1000 h
b = Kit d'entretien	1000/2000 h
c = Kit d'entretien	2000/4000 h

Les pièces contenues dans les kits correspondants sont marquées d'une croix dans les colonnes. Veuillez observer que les kits supérieurs ne contiennent pas les kits subordonnés, c'est-à-dire pour un entretien de 4000 heures il faut avoir 1x kit a, 1x kit b et 1x kit c.

Anmerkungen zur Identifikation:
Remarks for identification:
Remarques pour l'identification:

Modell/Model/Modèle		Fabrik-Nr./Serial no./Numéro de série	
<input type="text"/>		<input type="text"/>	
Volumenstrom m ³ /min		Jahr/Year	KB 73708
Free air delivery Scfm		n/min. r.p.m.	
Betriebsüberdruck bar		kW	Fertigungsstand / Modification no. / No. de modification
Max. working press. psig		CE	Anlage/Unit/Groupe
			Kompressorblock / Compressor block / Bloc compresseur



ACHTUNG

Nur Schrauben und Stiftschrauben der Qualität 8.8 verwenden!



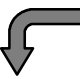
ATTENTION

Use only screws and studs in quality 8.8! This quality is equivalent to SAE J 429 d grade 5.

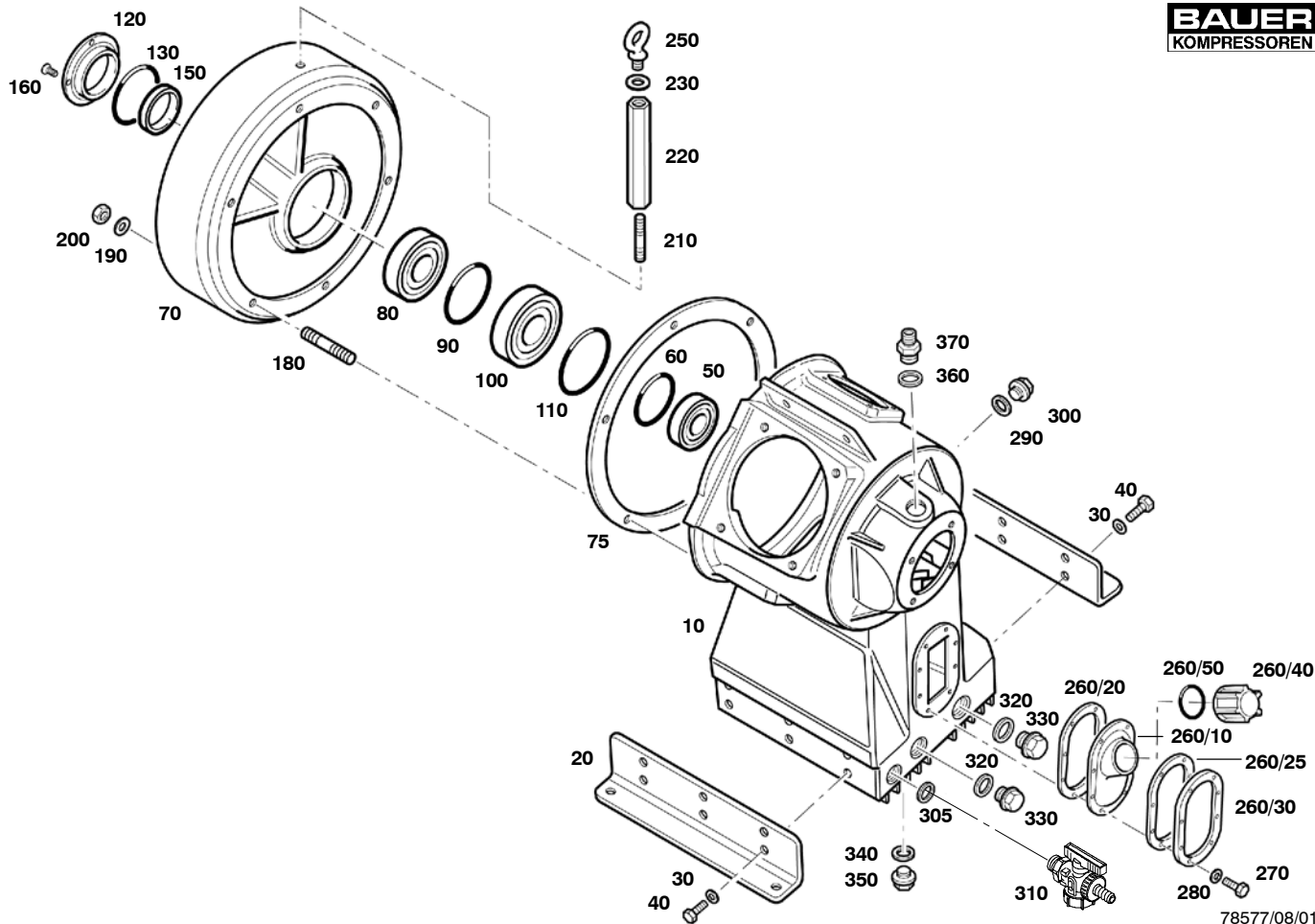


ATTENTION

N'utiliser que des vis et des goujons filetés de la qualité 8.8!

 Wartungssätze Maintenance sets Kits d'entretien			Baugruppe IK15.1 II-V001 Assembly IK15.1 II-V001 Assemblage IK15.1 II-V001		IK15.1 II-Kompressorblock IK15.1 II compressor block IK15.1 II bloc compresseur			
Klasse/ Class/ Classe			Pos.	Bestell-Nr. Part No. No. de cde.	Anz. Qty. Qté.	Benennung	Designation	Dénomination
a	b	c						
			10	78577	1	Kurbelgehäuse	crankcase	carter
			20	79440	1	Triebwerk	driving gear	embiellage
			30	79424	1	Zylinder	cylinder	cylindre
			40	061048	1	Zylinder	cylinder	cylindre
			50	060107	1	Zylinder	cylinder	cylindre
			60	79180	1	Zylinder	cylinder	cylindre
			70	79797	1	Ventilkopf	valve head	culasse
			80	070026	1	Ventilkopf	valve head	culasse
			90	068602	1	Ventilkopf	valve head	culasse
			100	068607	1	Ventilkopf	valve head	culasse
			110	79240	1	Schwungrad	flywheel	roue volant
			120	81801	1	Sicherheitsventil 5 bar	safety valve 5 bar	soupape de sûreté 5 bar
			130	81810	1	Sicherheitsventil 24 bar	safety valve 24 bar	soupape de sûreté 24 bar
			140	012886	1	Sicherheitsventil 80 bar	safety valve 80 bar	soupape de sûreté 80 bar
			150	79706	1	Ansaugfilter	intake filter	filtre d'admission
			160	077387	1	Zwischenfilter	inter filter	filtre intermédiaire
			170	81798	1	Zwischenfilter	inter filter	filtre intermédiaire
			180	79933	1	Kühlung	cooling system	système de refroidissement
			190	78930	1	Druckölschmierung	lubricating system	système de lubrification
			200	N22138-5	1	Bauer Kompressoröl	Bauer compressor oil	huile compresseur Bauer

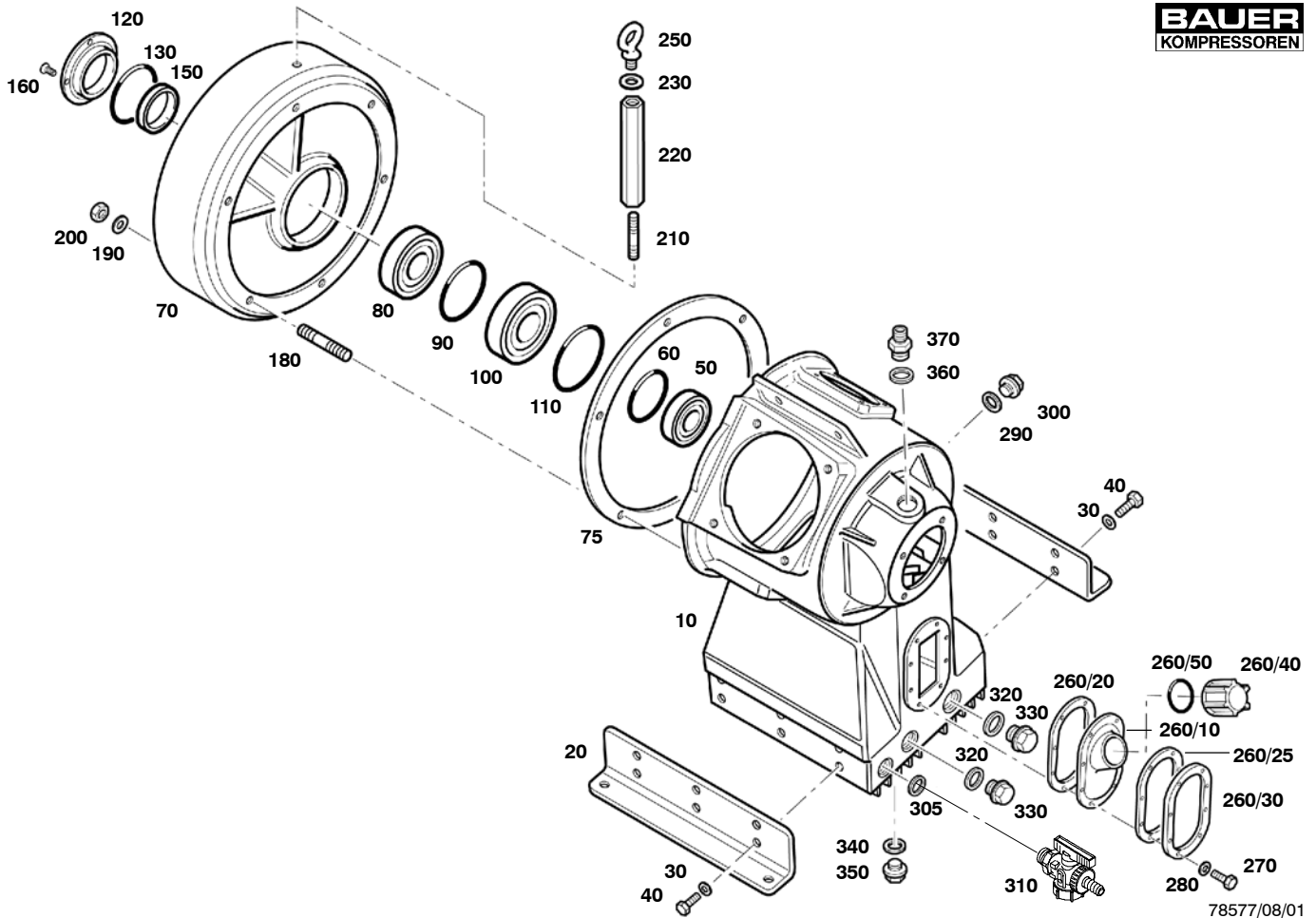




78577/08/01


Wartungssätze
Maintenance kits
Kits d'entretien
Baugruppe 78577
Assembly 78577
Assemblage 78577
Kurbelgehäuse
Crankcase
Carter
A18.11- 1

Klasse/ Class/ Classe	Pos.	Bestell-Nr. Part No. No. de cde.	Anz. Qty. Qté.	Benennung	Designation	Dénomination
	10	78578	1	Kurbelgehäuse	crankcase	carter
	20	78571	2	Winkel	bracket	fixation
	30	N16	12	Scheibe	washer	rondelle
	40	N312	12	Sechskantschraube	hexagon screw	vis hexagonale
	50	N2638	1	Zylinderrollenlager	cylindrical roller bearing	roulement a rouleaux
	60	N2635	1	Sicherungsring	circlip ring	rondelle de sûreté
	70	78897	1	Lagerdeckel	bearing cover	couvercle de palier
	75	3177	1	Dichtung	gasket	joint
	80	N18303	1	Zylinderrollenlager	Cylindrical roller bearing	Roulement à rouleaux cyl.
	90	N3810	1	Sicherungsring	circlip ring	rondelle de sûreté
	100	N18304	1	Zylinderrollenlager	Cylindrical roller bearing	Roulement à rouleaux cyl.
	110	N18432	1	Sprengring	circlip	rondelle de sûreté
	120	68586	1	Abschlußdeckel	cover plate	couvercle
	130	N15093	1	O-Ring	o-ring	joint torique
	150	N26281	1	Wellendichtring	shaft seal	bague à lèvres
	160	N20649	4	Senkschraube	screw	vis à tête fraisée
	180	N3138	6	Stiftschraube	stud	goujon fileté
	190	N58	6	Scheibe	washer	rondelle
	200	N370	6	Sechskantmutter	hexagon nut self-locking	écrou hexagonal auto-fr.
	210	N4150	1	Stiftschraube	stud	goujon fileté
	220	79225	1	Sechskant	hexagon	tige 6 pans
	230	1492	1	Scheibe	washer	rondelle
	250	N4467	1	Ringschraube	eye bolt	vis à oeil
	260	78810	1	Ölschauglas kpl.	Oil sight gauge assy.	Regard d'huile cpl.
	270	N102	8	Scheibe	washer	rondelle
	280	N19497	8	Sechskantschraube	hex screw	vis 6 pans
	290	N1314	3	Dichtring	gasket	joint
	300	N204	1	Verschußschraube	plug	bouchon fileté
	305	N293	1	Dichtring	gasket	joint
	310	N25638	1	Kugelhahn	ball valve	vanne



78577/08/01


Wartungssätze
Maintenance kits
Kits d'entretien
Baugruppe 78577
Assembly 78577
Assemblage 78577

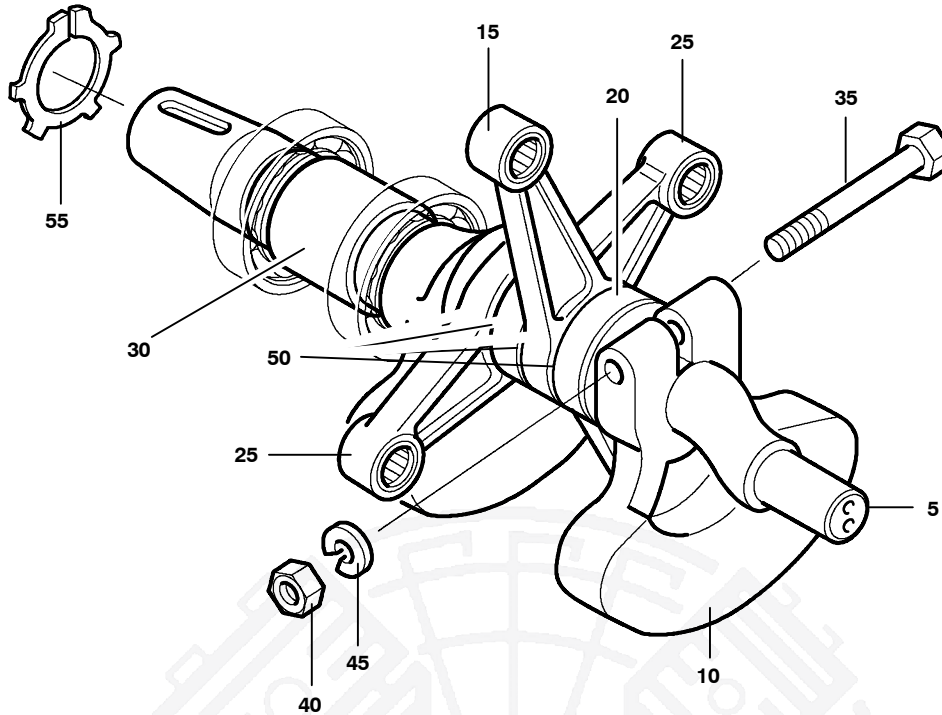
Kurbelgehäuse
Crankcase
Carter
A18.11- 1

Klasse/ Class/ Classe			Pos.	Bestell-Nr. Part No. No. de cde.	Anz. Qty. Qté.	Benennung	Designation	Dénomination
a	b	c						
			320	N4163	2	Dichtring	gasket	joint
			330	N2796	2	Verschlußschraube	plug	bouchon fileté
			340	N1316	1	Dichtring	gasket	joint
			350	N4570	1	Verschlußschraube	plug	bouchon fileté
			360	N293	1	Dichtring	gasket	joint
			370	80197	1	Reduzierstutzen	reducer	réducteur


Wartungssätze
Maintenance kits
Kits d'entretien
Baugruppe 78810
Assembly 78810
Assemblage 78810

Ölschauglas kpl.
Oil sight gauge assy.
Regard d'huile
A18.11- 1a

Klasse/ Class/ Classe			Pos.	Bestell-Nr. Part No. No. de cde.	Anz. Qty. Qté.	Benennung	Designation	Dénomination
a	b	c						
			10	78569	1	Öleinfüllstutzen	oil filling	remplissage d'huile
			20	78808	1	Dichtung	gasket	joint
			25	80647	1	Blech	sheet metal	tôle
			30	78570	1	Blech	sheet metal	tôle
			40	80225	1	Verschlußschraube	plug	vis
			50	N15412	1	O-Ring	o-ring	joint torique



Wartungssätze
 Maintenance kits
 Kits d'entretien

Baugruppe 79440
 Assembly 79440
 Assemblage 79440

Triebwerk
 Driving gear
 Embiellage

A18.11- 2

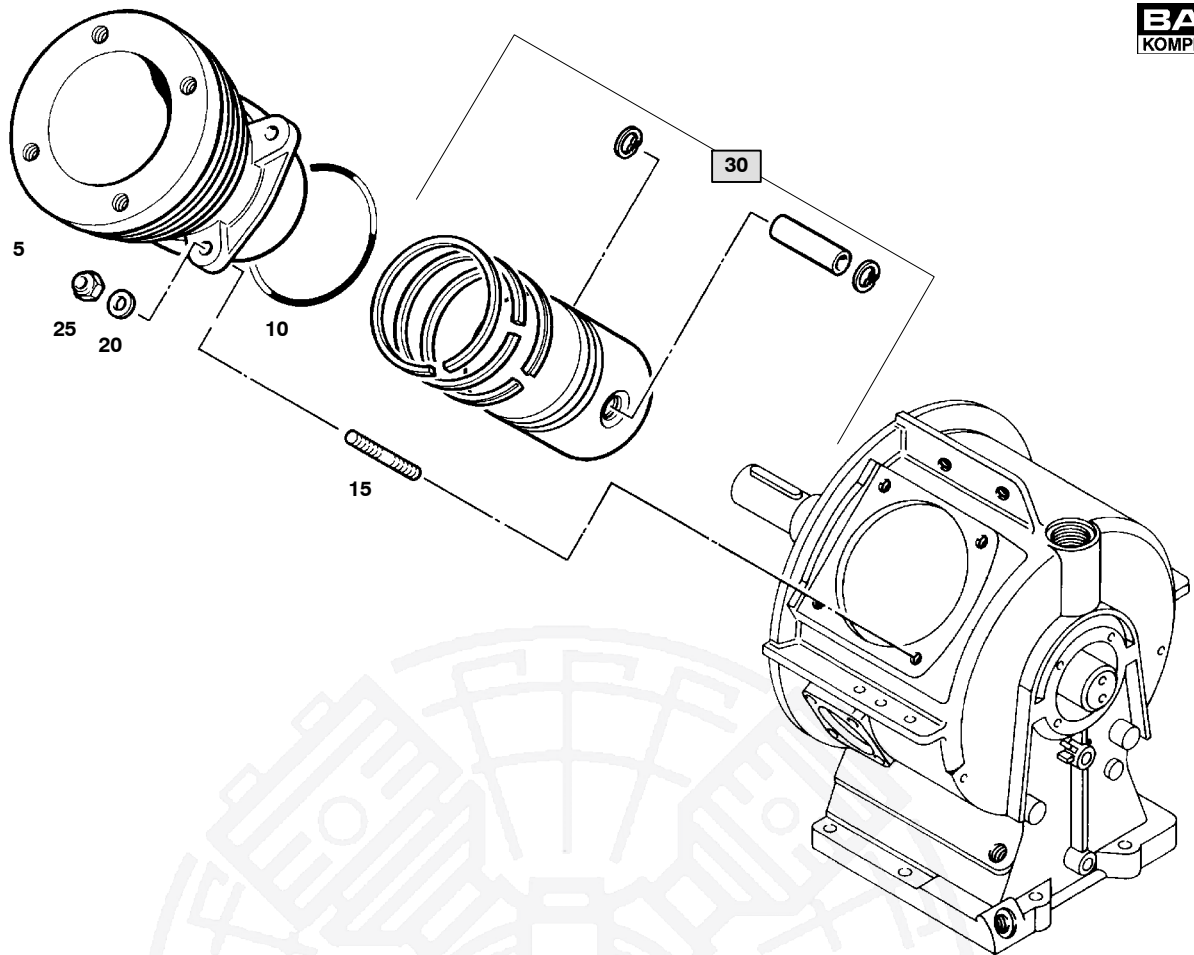
Klasse/ Class/ Classe			Pos.	Bestell-Nr. Part No. No. de cde.	Anz. Qty. Qté.	Benennung	Designation	Dénomination
a	b	c						
			5	78936*	1	Kurbelwelle	crankshaft	vilebrequin
			10	60654*	1	Gegengewicht	counter-weight	contrepoids
			15	073219*	1	Pleuel kpl.	conrod assy.	bielle
			20	073226*	1	Pleuel kpl.	conrod assy.	bielle
			25	073220*	2	Pleuel kpl.	conrod assy.	bielle
			30	68587	1	Buchse	sleeve	douille
			35	N4366	1	6KT-Paßschraube	dowel screw	boulon ajusté
			40	N2765	1	Sechskantmutter	hexagon nut	écrou hexagonal
			45	N108	1	Federring	spring washer	rondelle-ressort
			50	4220	3	Scheibe	spacer disc	rondelle
			55	N18310	1	Seeger-L-Ring	Seeger L ring	rondelle de sûreté Seeger L

*

nur zusammen lieferbar

only available together

Ne sont livrées qu'ensemble



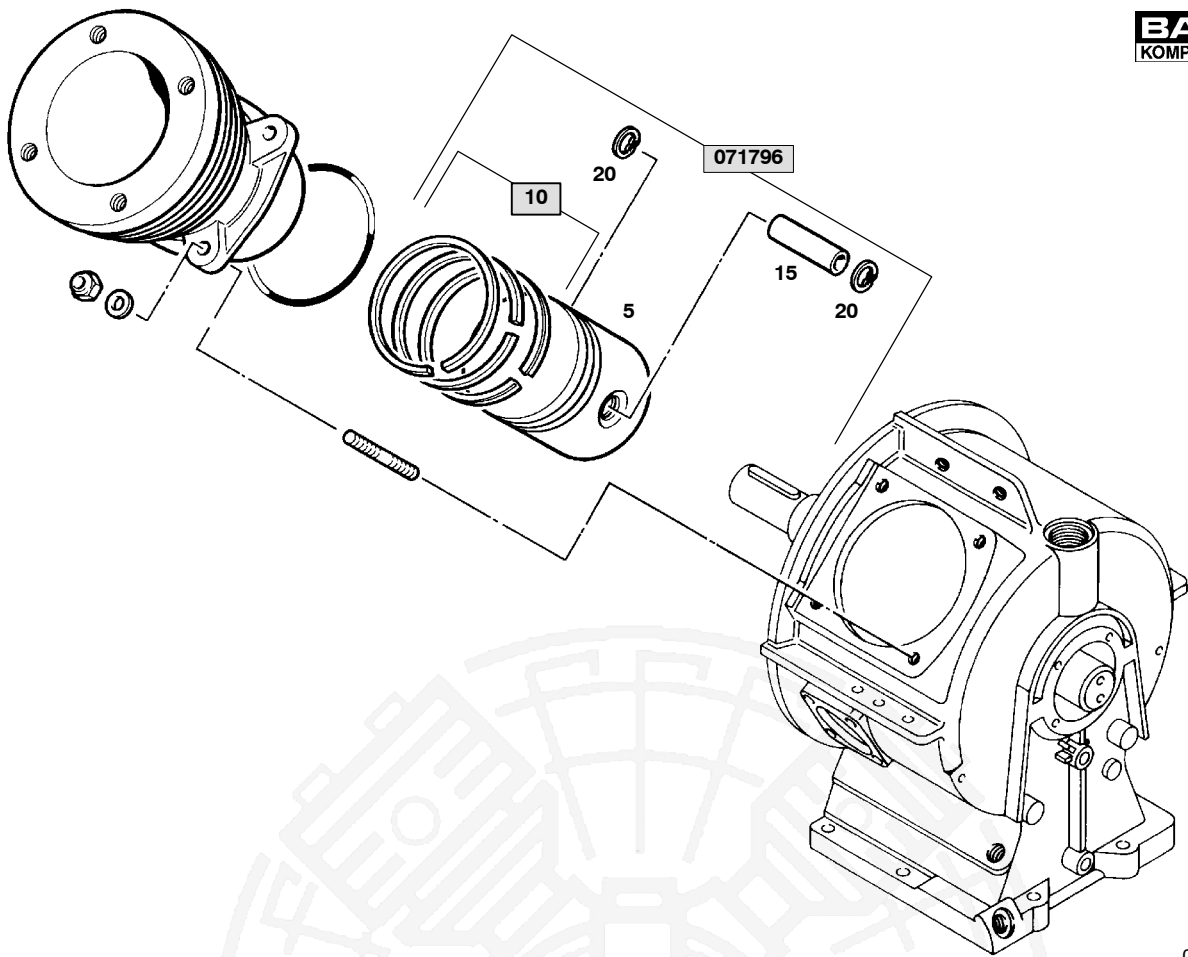
Wartungssätze
 Maintenance kits
 Kits d'entretien

Baugruppe 79424
 Assembly 79424
 Assemblage 79424

Zylinder kpl.
 Cylinder assy.
 Cylindre cpl.

A18.11- 3

Klasse/ Class/ Classe			Pos.	Bestell-Nr. Part No. No. de cde.	Anz. Qty. Qté.	Benennung	Designation	Dénomination
a	b	c						
			5	78995	1	Zylinder	cylinder	cylindre
		X	10	N2621	1	O-Ring	o-ring	joint torique
			15	N15972	4	Stiftschraube	stud	goujon fileté
			20	N16	4	Scheibe	washer	rondelle
		X	25	N644	4	Selbstsichernde Mutter	hexagon nut self-locking	écrou hexagonal auto-fr.
			30	071796	1	Kolben kpl.	piston cpl.	piston cpl.



070009/04/98

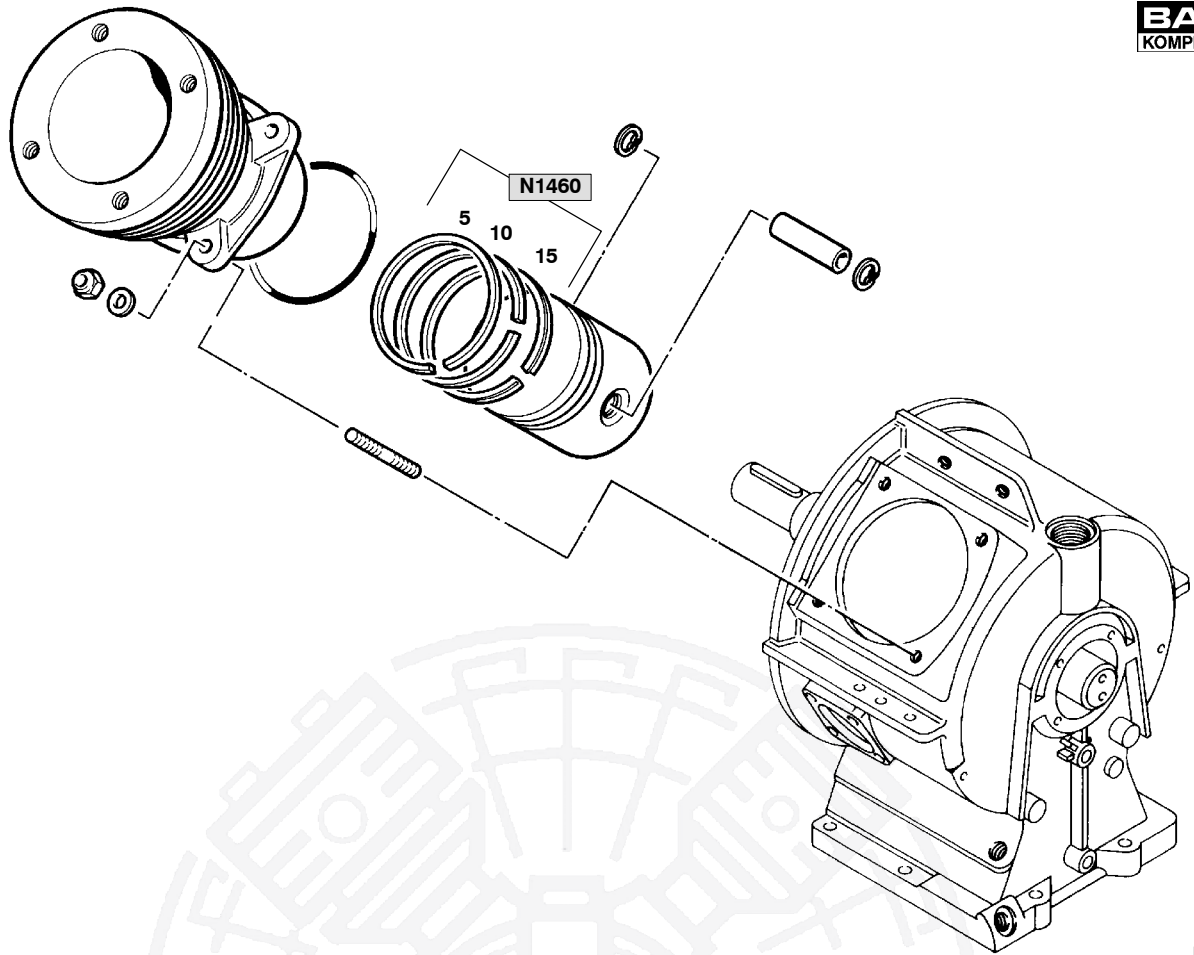


Wartungssätze
Maintenance kits
Kits d'entretien

Baugruppe 071796 **Kolben kpl.**
Assembly 071796 **Piston assy.**
Assemblage 071796 **Piston cpl.**

A18.11- 3a

Klasse/ Class/ Classe			Pos.	Bestell-Nr. Part No. No. de cde.	Anz. Qty. Qté.	Benennung	Designation	Dénomination
a	b	c						
			5	N146	1	Kolben	piston	piston
			10	N1460	1	Kolbenringsatz	piston ring set	jeu des segments de piston
			15	N1216	1	Kolbenbolzen	piston pin	axe de piston
			20	N484	2	Sicherungsring	circlip	anneau de retenue



N2963/04/98


Wartungssätze
Maintenance kits
Kits d'entretien
Baugruppe
Assembly
Assemblage
N1460
N1460
N1460
Kolbenringsatz
Piston ring set
Jeu des segments de piston
A18.11- 3b

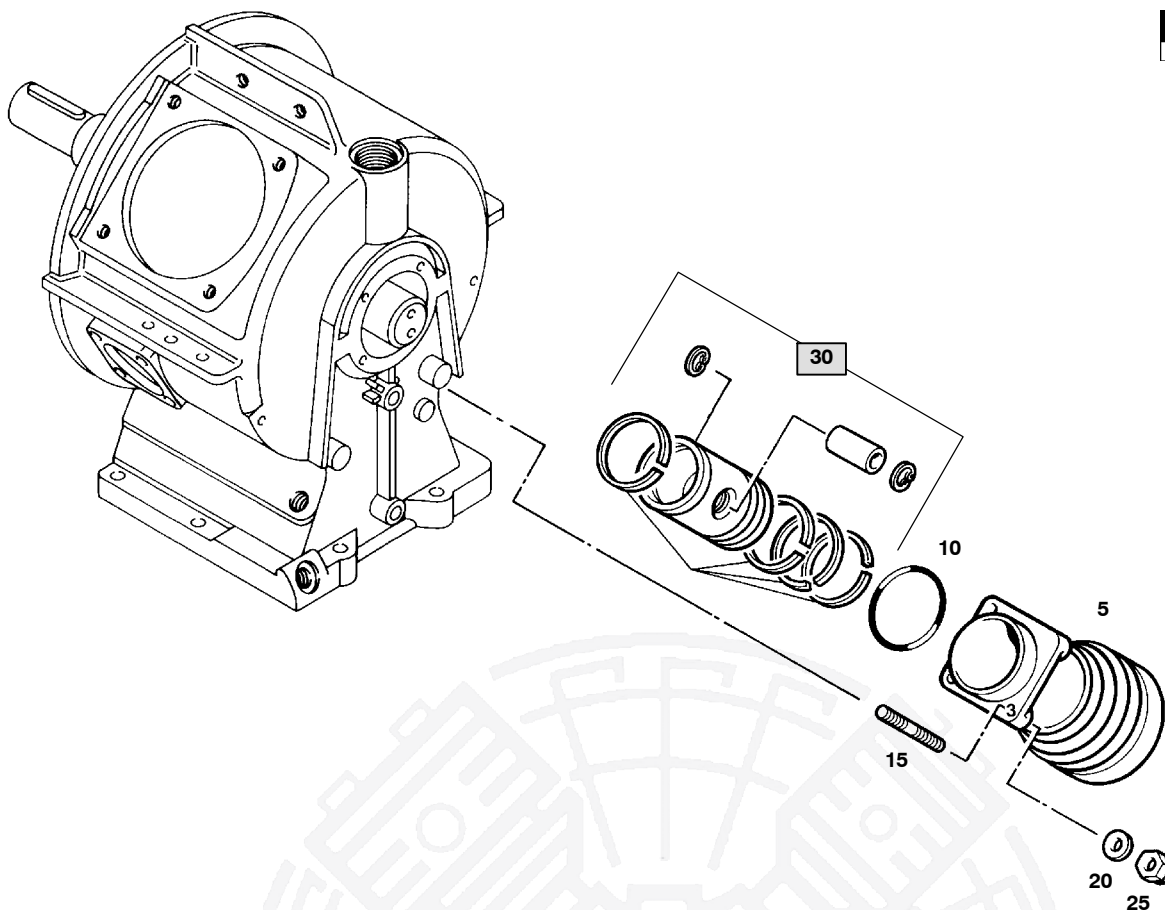
Klasse/ Class/ Classe			Pos.	Bestell-Nr. Part No. No. de cde.	Anz. Qty. Qté.	Benennung	Designation	Dénomination
a	b	c						
			5	N1213*	1	Minutenring	chamfered ring	segment à faible conicité
			10	N1214*	1	Nasenring	stepped scraper ring	racloir d'huile
			15	N1226*	1	Gleichfasenring	grooved piston ring	racloir à biseaux égaux

*

Nur kpl. lieferbar

Only available as assembly

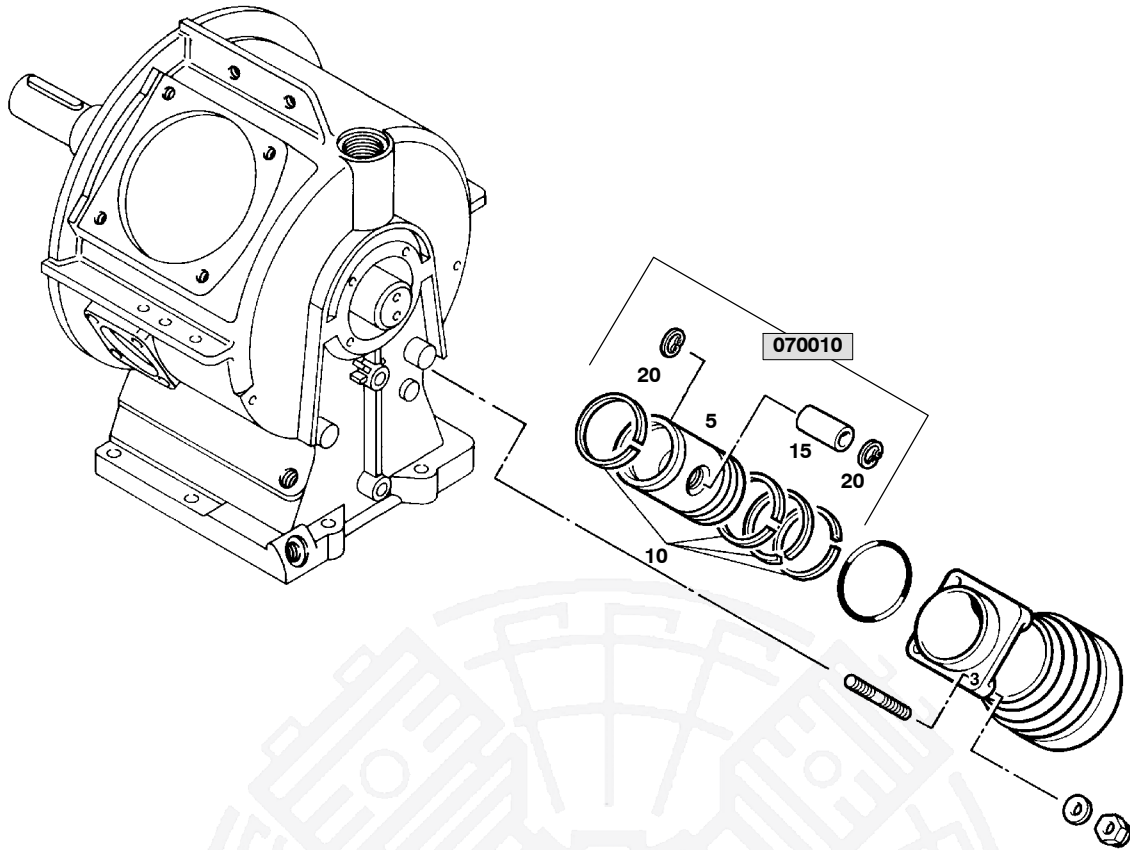
Pièces livrées ensemble



061048/04/98


Wartungssätze
Maintenance kits
Kits d'entretien
Baugruppe 061048 Zylinder kpl.
Assembly 061048 Cylinder assy.
Assemblage 061048 Cylindre dpl.
A18.11- 4

Klasse/ Class/ Classe			Pos.	Bestell-Nr. Part No. No. de cde.	Anz. Qty. Qté.	Benennung	Designation	Dénomination
a	b	c						
			5	60572	1	Zylinder	cylinder	cylindre
		X	10	N3731	1	O-Ring	o-ring	joint torique
			15	N215	4	Stiftschraube	stud	goujon fileté
			20	N58	4	Scheibe	washer	rondelle
		X	25	N370	4	Selbstsichernde Mutter	hexagon nut self-locking	écrou hexagonal auto-fr.
			30	070010	1	Kolben kpl.	piston cpl.	piston cpl.



070010/04/98



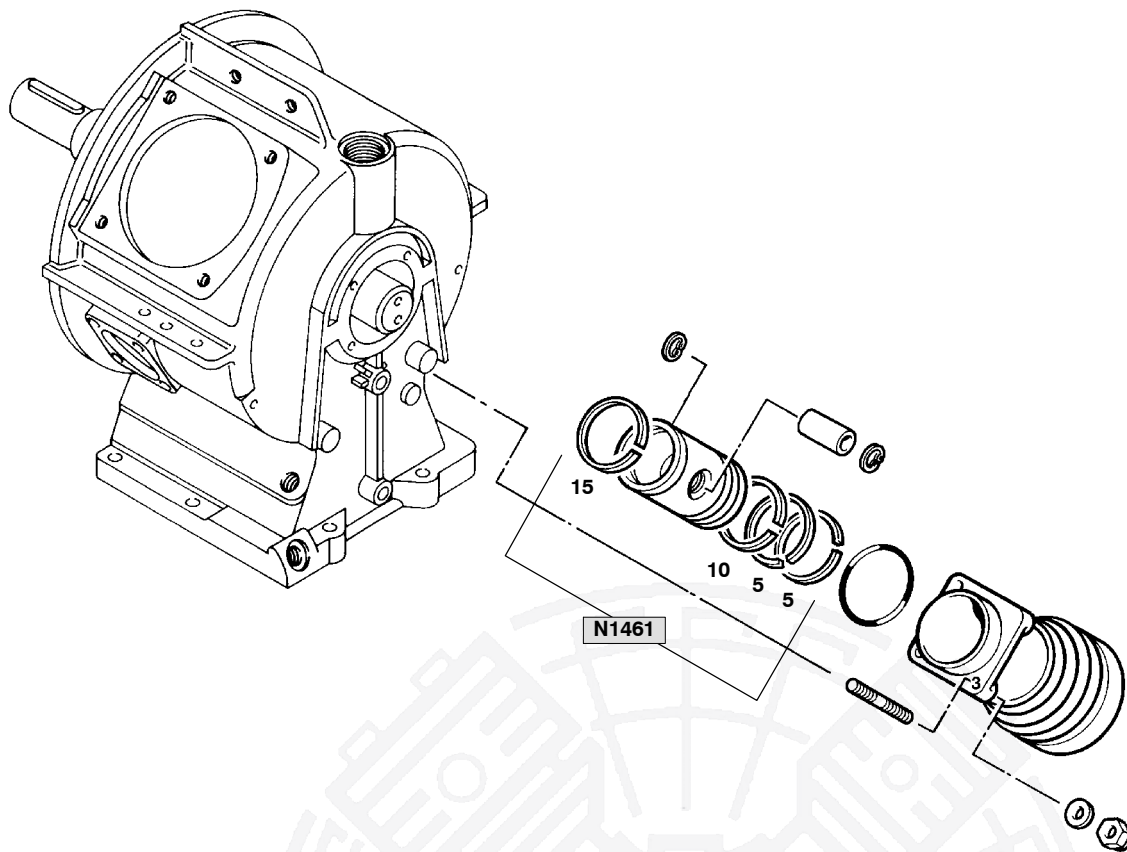
Wartungssätze
Maintenance kits
Kits d'entretien

Baugruppe 070010
Assembly 070010
Assemblage 070010

Kolben kpl.
Piston assy.
Piston dpl.

A18.11- 4a

Klasse/ Class/ Classe			Pos.	Bestell-Nr. Part No. No. de cde.	Anz. Qty. Qté.	Benennung	Designation	Dénomination
a	b	c						
			5	N2907	1	Kolben	piston	piston
			10	N1461	1	Kolbenringsatz	piston ring set	jeu des segments de p.
			15	N1429	1	Kolbenbolzen	piston pin	axe de piston
			20	N484	2	Sicherungsring	circlip ring	anneau de retenue

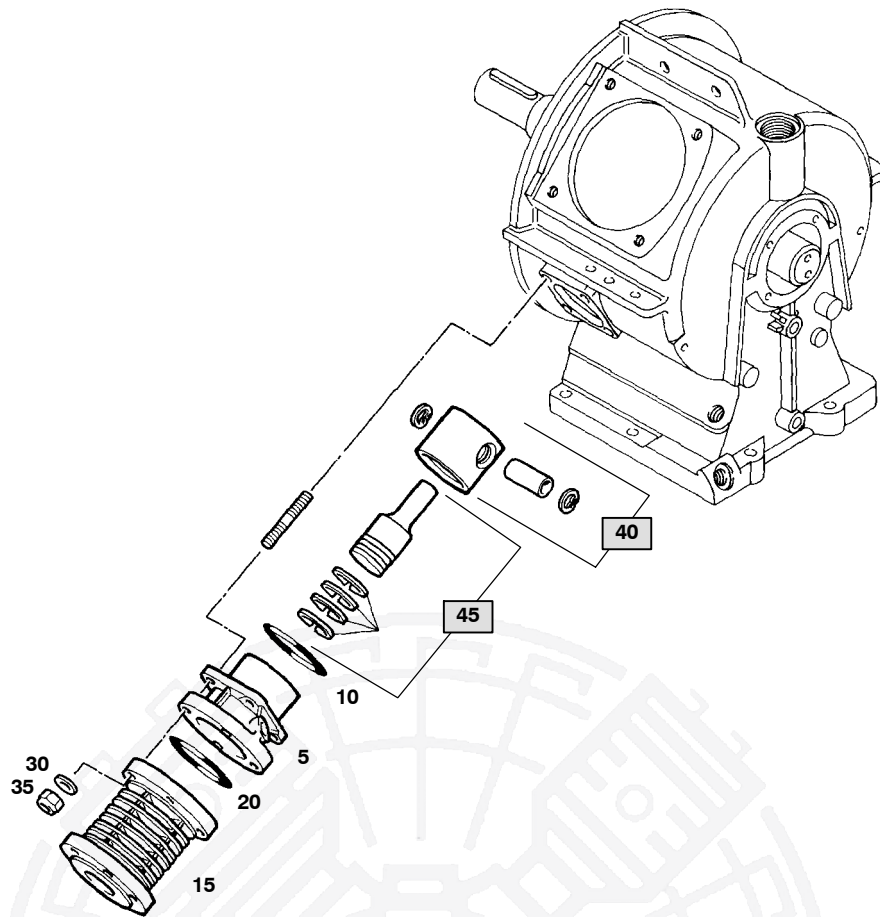


N1461/04/98


Wartungssätze
Maintenance kits
Kits d'entretien
Baugruppe N1461
Assembly N1461
Assemblage N1461

Kolbenringsatz
Piston ring set
Jeu des segments de piston
A18.11- 4b

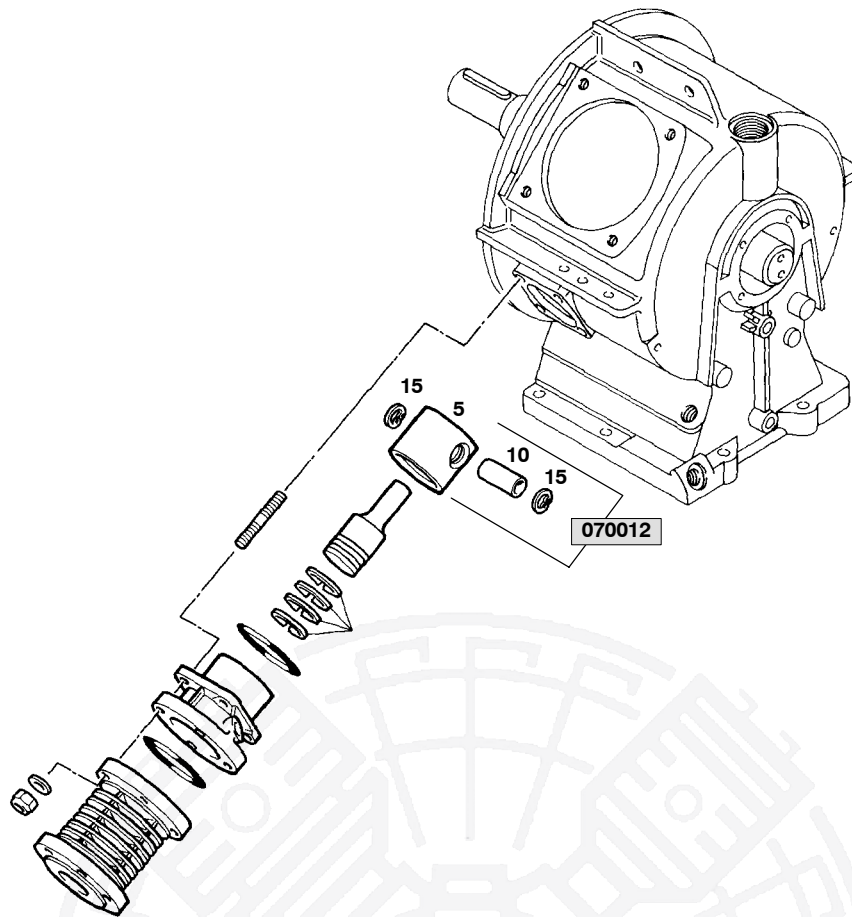
Klasse/ Class/ Classe			Pos.	Bestell-Nr. Part No. No. de cde.	Anz. Qty. Qté.	Benennung	Designation	Dénomination
a	b	c						
			5	N760	2	Minutenring	chamfered ring	segment à faible conicité
			10	N2750	1	Nasenring	stepped scraper ring	racloir d'huile
			15	N2749	1	Ölschlitzring	grooved piston ring	racloir à biseaux égaux



060107/04/98


Wartungssätze
Maintenance kits
Kits d'entretien
Baugruppe
Assembly
Assemblage
060107
060107
060107
Zylinder kpl.
Cylinder assy.
Cylindre cpl.
A18.11- 5

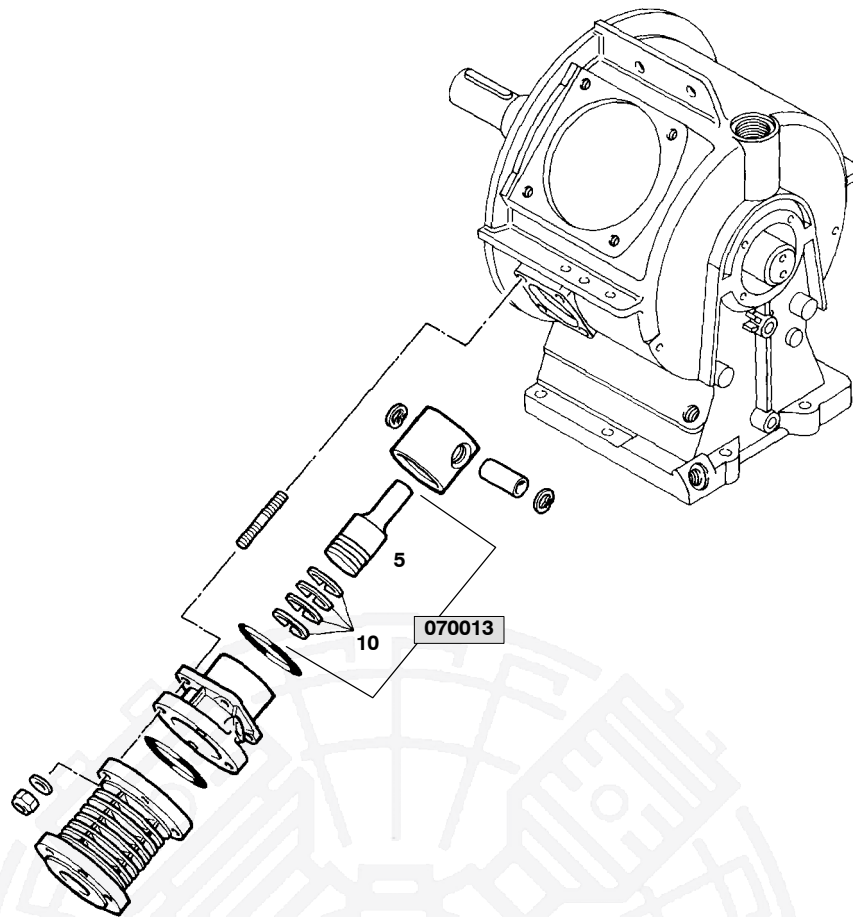
Klasse/ Class/ Classe			Pos.	Bestell-Nr. Part No. No. de cde.	Anz. Qty. Qté.	Benennung	Designation	Dénomination
a	b	c						
			5	82295	1	Führungszylinder	guide cylinder	cylindre guide
		X	10	N3731	1	O-Ring	o-ring	joint torique
			15	67061	1	Zylinder	cylinder	cylindre
		X	20	N7063	1	O-Ring	o-ring	joint torique
			25	N17462	4	Stiftschraube	stud	goujon fileté
			30	N58	4	Scheibe	washer	rondelle
		X	35	N370	4	Selbstsichernde Mutter	hexagon nut self-locking	écrou hexagonal auto-fr.
			40	070012	1	Kolben kpl.	piston cpl.	piston cpl.
			45	070013	1	Kolben kpl.	piston cpl.	piston cpl.



070012/04/98


Wartungssätze
Maintenance kits
Kits d'entretien
Baugruppe 070012 **Kolben kpl.**
Assembly 070012 **Piston assy.**
Assemblage 070012 **Piston cpl.**
A18.11- 5a

Klasse/ Class/ Classe			Pos.	Bestell-Nr. Part No. No. de cde.	Anz. Qty. Qté.	Benennung	Designation	Dénomination
a	b	c						
			5	60087	1	Führungskolben	guide piston	piston guide
			10	N15409	1	Kolbenbolzen	piston pin	axe de piston
			15	N1665	2	Sicherungsring	circlip ring	anneau de retenue



070013/04/98



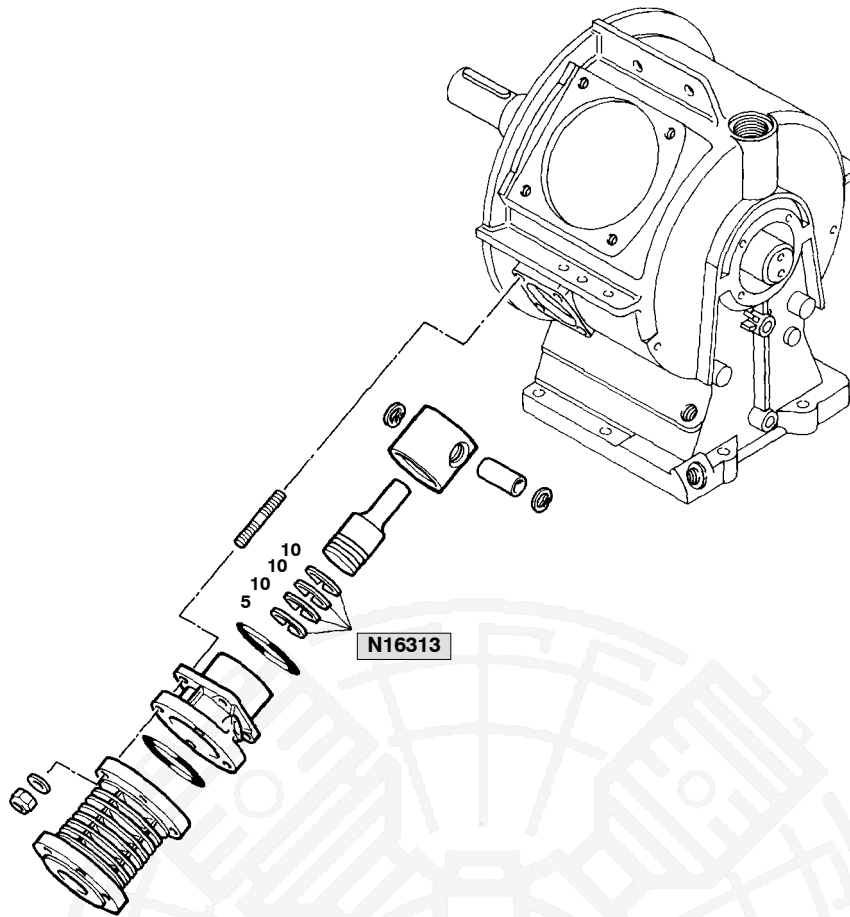
Wartungssätze
Maintenance kits
Kits d'entretien

Baugruppe 070013
Assembly 070013
Assemblage 070013

Kolben kpl.
Piston assy.
Piston cpl.

A18.11- 5b

Klasse/ Class/ Classe			Pos.	Bestell-Nr. Part No. No. de cde.	Anz. Qty. Qté.	Benennung	Designation	Dénomination
a	b	c						
			5	N4378	1	Kolben	piston	piston
			10	N16313	1	Kolbenringsatz	piston ring set	jeu des segments de p.



070013/04/98

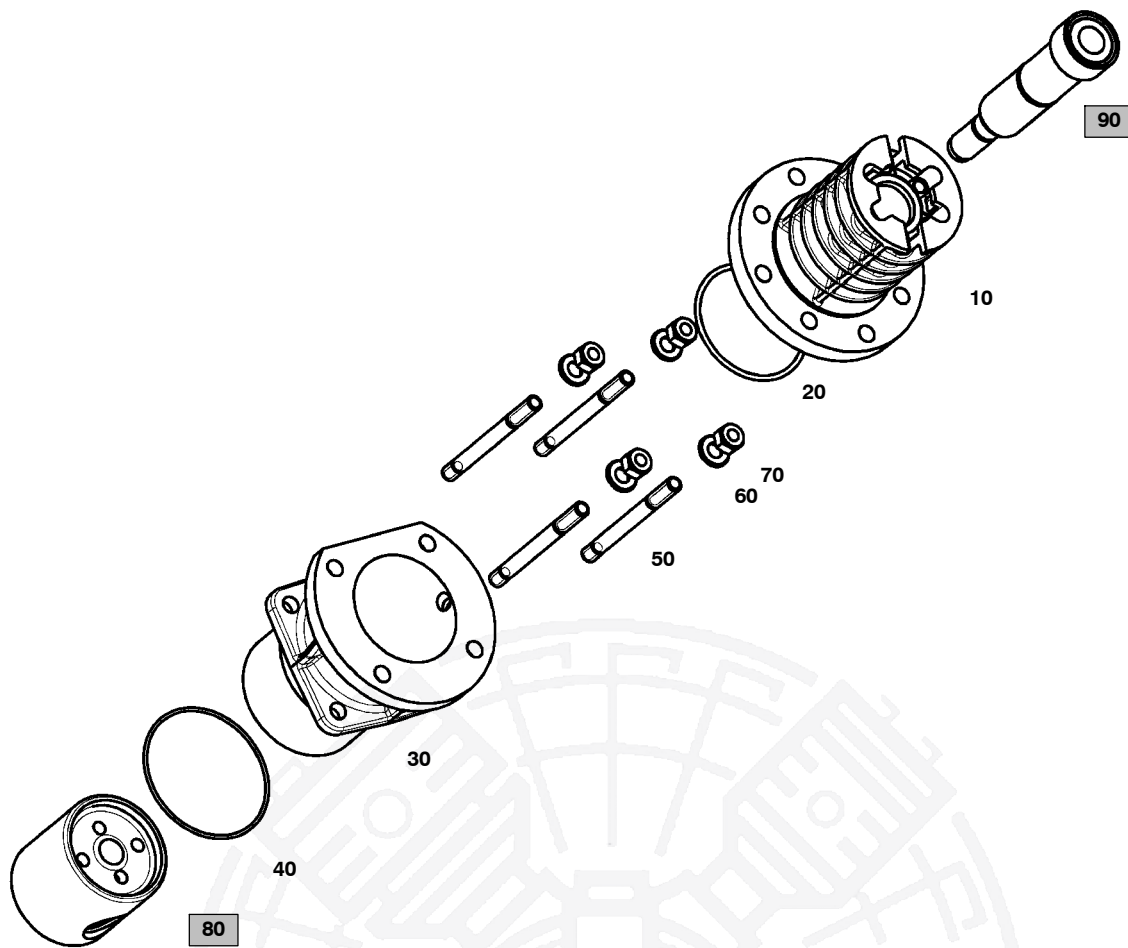


Wartungssätze
Maintenance kits
Kits d'entretien

Baugruppe N16313 **Kolbenringsatz**
Assembly N16313 **Piston ring set**
Assemblage N16313 **Jeu des segments de piston**

A18.11- 5c

Klasse/ Class/ Classe			Pos.	Bestell-Nr. Part No. No. de cde.	Anz. Qty. Qté.	Benennung	Designation	Dénomination
a	b	c						
			5	N16314	1	Rechteckring	plain compression ring	segm. de piston
			10	N4377	3	Rechteckring	plain compression ring	segm. de piston

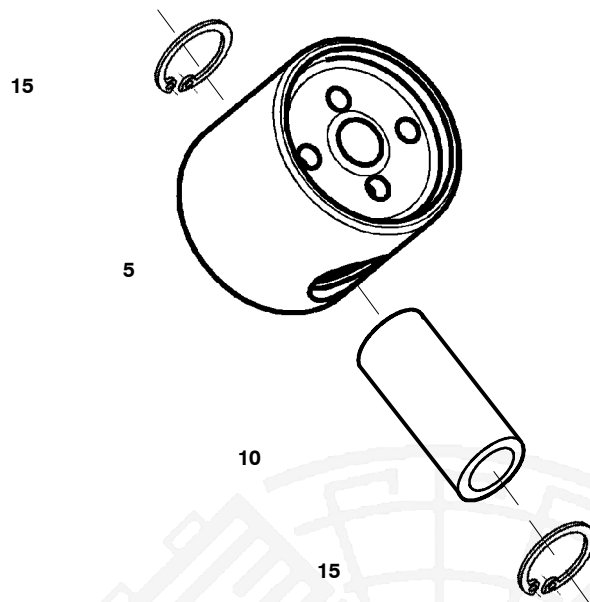


79180/03/01


Wartungssätze
Maintenance kits
Kits d'entretien
Baugruppe 79180
Assembly 79180
Assemblage 79180

Zylinder kpl.
Cylinder assy.
Cylindre cpl.
A18.11- 6

Klasse/ Class/ Classe			Pos.	Bestell-Nr. Part No. No. de cde.	Anz. Qty. Qté.	Benennung	Designation	Dénomination
a	b	c						
			10	76754	1	Zylinder	cylinder	cylindre
			20	N7063	1	O-Ring	o-ring	joint torique
			30	82285	1	Führungszylinder	guide cylinder	cylindre guide
			40	N3731	1	O-Ring	o-ring	joint torique
			50	N17462	4	Stiftschraube	stud	goujon fileté
			60	N58	4	Scheibe	washer	rondelle
			70	N370	4	Sechskantmutter	hexagon nut self-locking	écrou hexagonal auto-fr.
			80	070012	1	Kolben kpl.	piston cpl.	piston cpl.
			90	078043	1	Kolbenbüchse kpl.	piston & sleeve cpl.	douille et piston



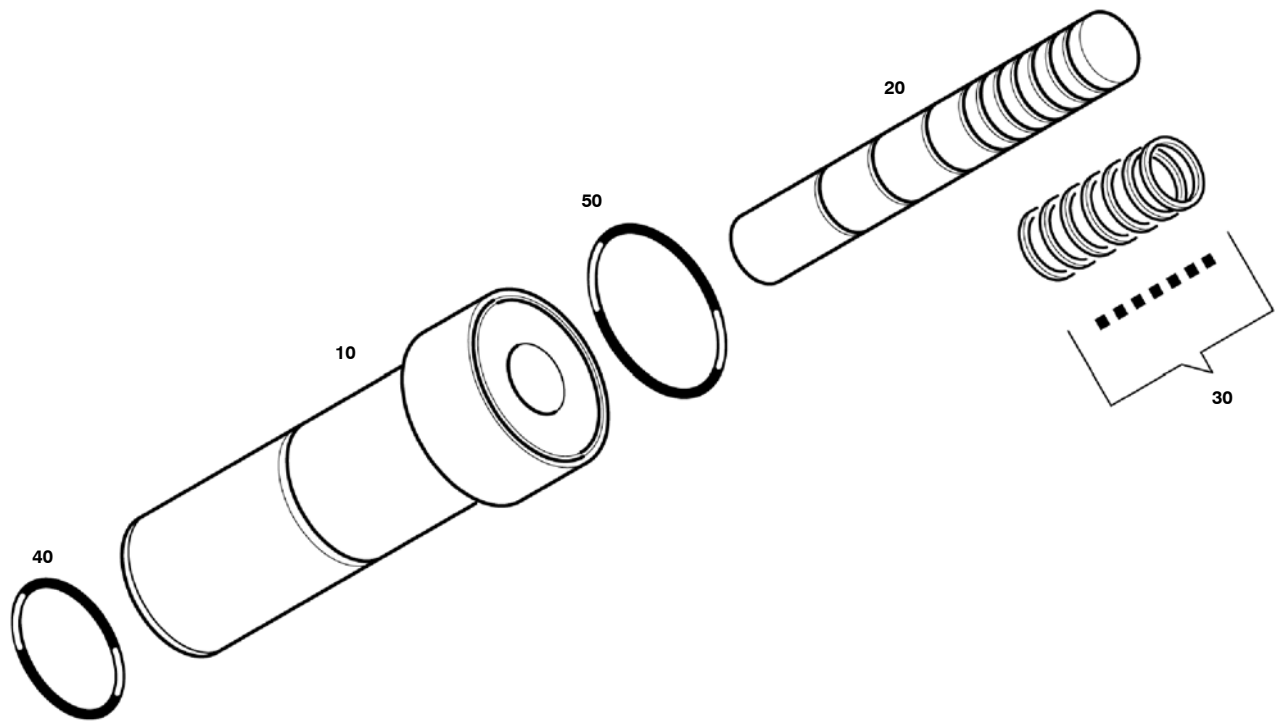
Wartungssätze
 Maintenance kits
 Kits d'entretien

Baugruppe 070012
 Assembly 070012
 Assemblage 070012

Kolben kpl.
 Piston assy.
 Piston cpl.

A18.11- 6a

Klasse/ Class/ Classe			Pos.	Bestell-Nr. Part No. No. de cde.	Anz. Qty. Qté.	Benennung	Designation	Dénomination
a	b	c						
			5	60087	1	Führungskolben	guide piston	piston guide
			10	N15409	1	Kolbenbolzen	piston pin	coussinet
			15	N1665	2	Sicherungsring	circlip ring	rondelle de sûreté



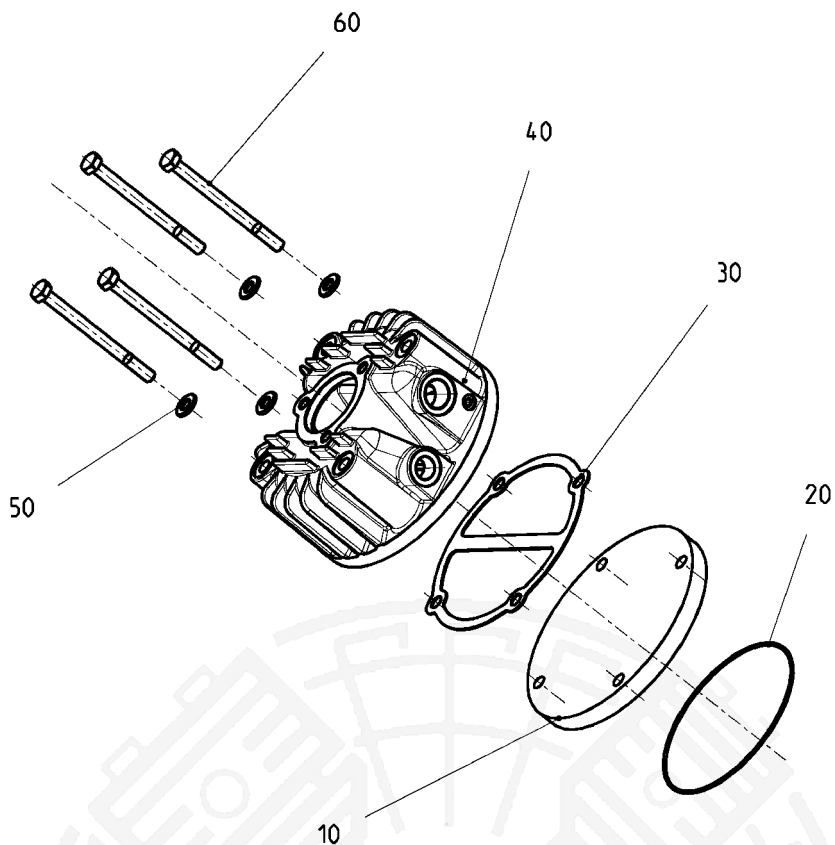
Wartungssätze
 Maintenance kits
 Kits d'entretien

Baugruppe 078043
 Assembly 078043
 Assemblage 078043

Kolbenbüchse kpl.
 Piston and sleeve assy.
 Douille de piston cpl.

A18.11- 6b

Klasse/ Class/ Classe			Pos.	Bestell-Nr. Part No. No. de cde.	Anz. Qty. Qté.	Benennung	Designation	Dénomination
a	b	c						
			10	*	1	Kolbenbüchse	piston liner	douille de piston
			20	*	1	Kolben	piston	piston
			30	*	1	Kolbenringsatz	pistonring set	jeu des segments
		X	40	N2320	1	O-Ring	o-ring	joint torique
X			50	N23755	1	O-Ring	o-ring	joint torique



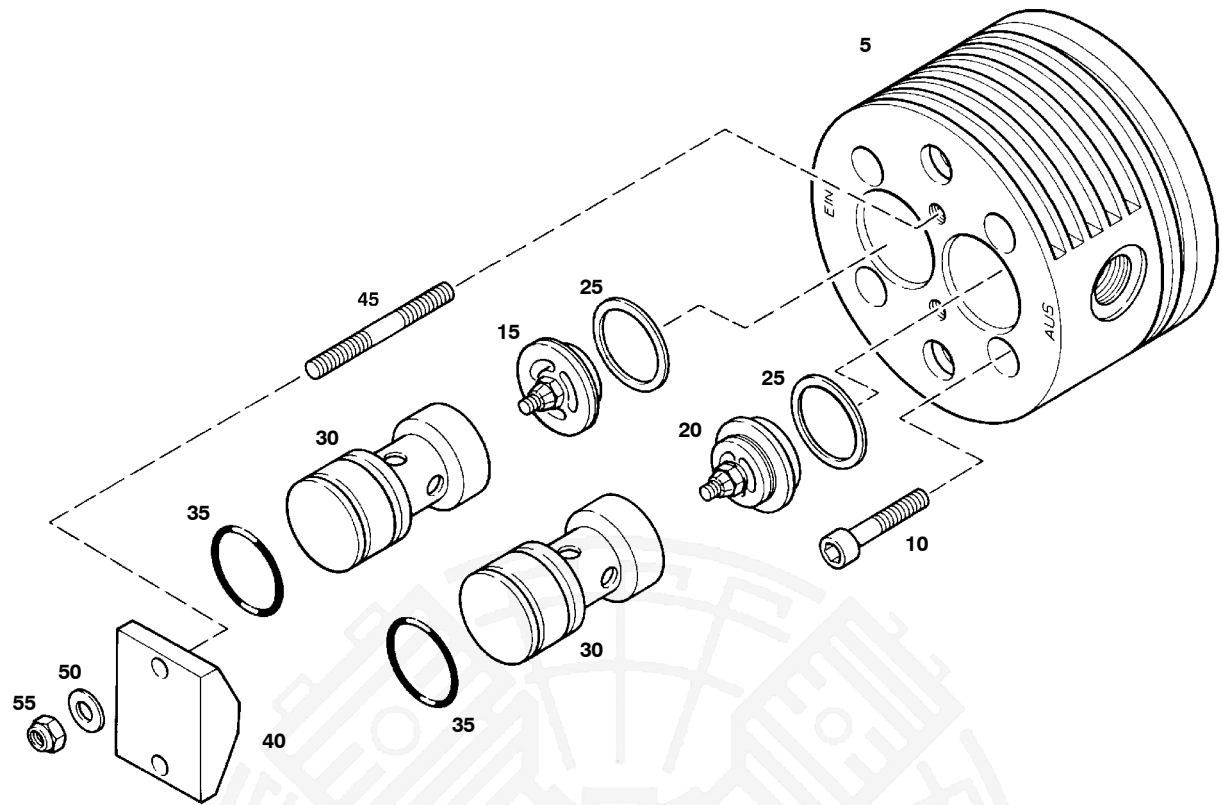
Wartungssätze
 Maintenance kits
 Kits d'entretien

Baugruppe 79797
 Assembly 79797
 Assemblage 79797

Ventilkopf
 Valve head
 Culasse

A18.11- 7

Klasse/ Class/ Classe			Pos.	Bestell-Nr. Part No. No. de cde.	Anz. Qty. Qté.	Benennung	Designation	Dénomination
a	b	c						
	x		10	N17950	1	Lamellenventil	plate valve	soupape à lamelles
x			20	N19787	1	O-Ring	o-ring	joint torique
x			30	67979	1	Dichtung	gasket	joint
			40	79764	1	Ventilkopf	valve head	culasse
			50	N58	4	Scheibe	washer	rondelle
x			60	N26097	4	Sechskantschraube	screw	vis à six pans

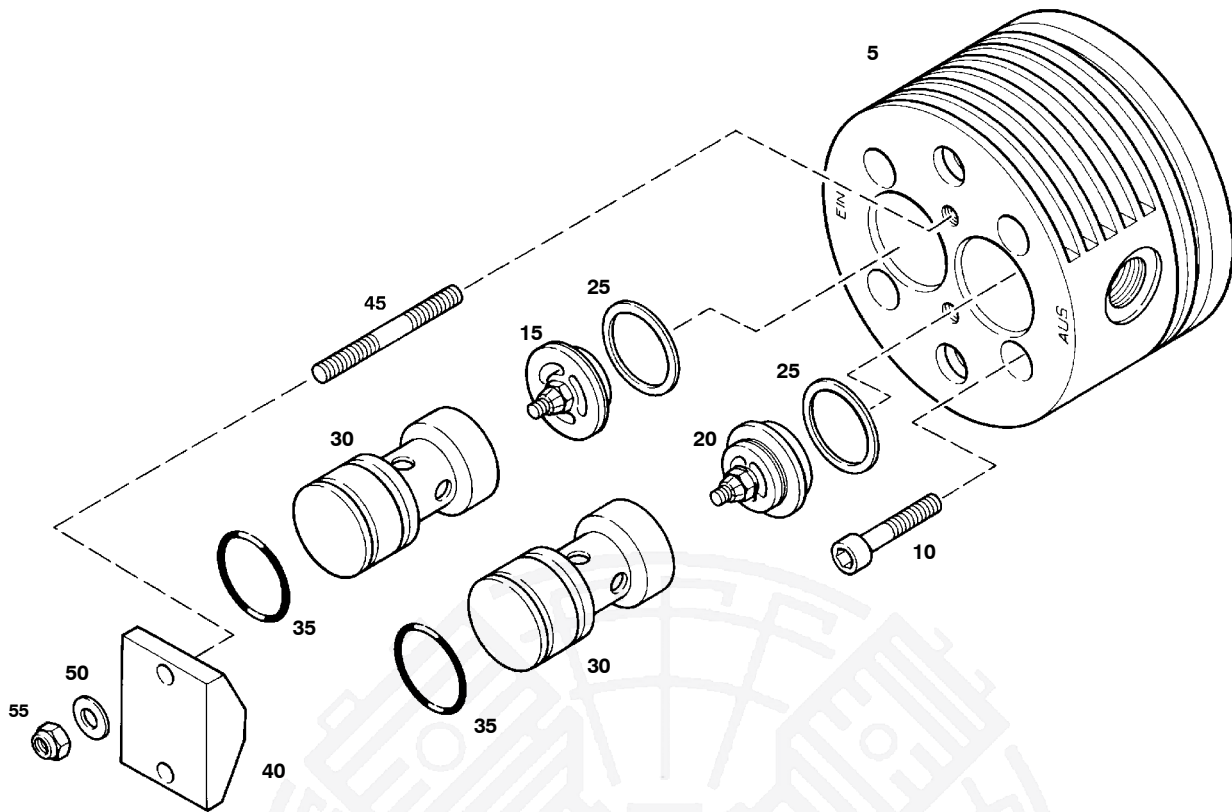


070026/04/98


Wartungssätze
Maintenance kits
Kits d'entretien
Baugruppe 070026
Assembly 070026
Assemblage 070026

Ventilkopf
Valve head
Culasse
A18.11- 8

Klasse/ Class/ Classe			Pos.	Bestell-Nr. Part No. No. de cde.	Anz. Qty. Qté.	Benennung	Designation	Dénomination
a	b	c						
			5	60583	1	Ventilkopf	valve head	culasse
			10	N503	6	Zylinderschraube	allen screw	vis a six pans creux
	X		15	N4067	1	Saugventil	suction valve	soupape d'aspiration
	X		20	N4068	1	Druckventil	pressure valve	soupape de compression
X			25	56668	2	Dichtung	gasket	joint
			30	56183	2	Ventilkappe	valve cap	chapeau de soupape
X			35	N3997	2	O-Ring	o-ring	joint torique
			40	62924	1	Niederhalter	press pad	étrier de pression
			45	N4190	2	Stiftschraube	stud	goujon fileté
			50	N16	2	Scheibe	washer	rondelle
X			55	N3474	2	Selbstsichernde Mutter	hexagon nut self-locking	écrou hexagonal auto-fr.



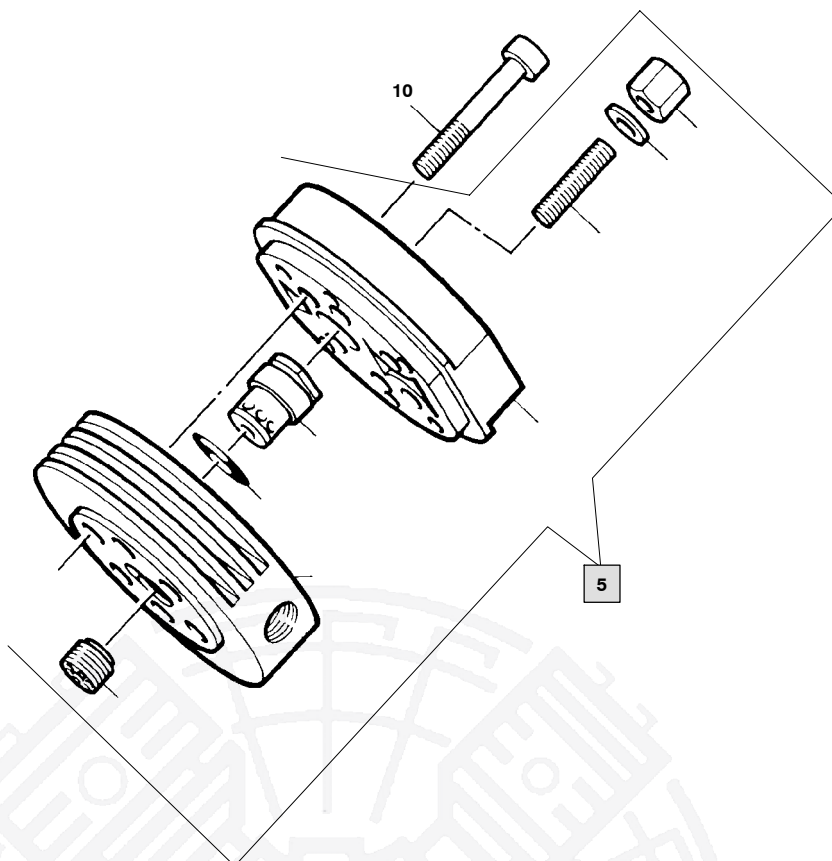
068602/12/98


Wartungssätze
 Maintenance sets
 Kits d'entretien

Baugruppe 068602 **Ventilkopf**
Assembly 068602 **Valve head**
Assemblage 068602 **Culasse**
A18.11-9

Klasse/ Class/ Classe			Pos.	Bestell-Nr. Part No. No. de cde.	Anz/ Qty/ Qté	Benennung	Designation	Dénomination
a	b	c						
			5	60583	1	Ventilkopf	valve head	culasse
			10	N503	6	Zylinderschraube	allen screw	vis six pans creux
	X		15	N15273	1	Saugventil	suction valve	clapet d'aspiration
	X		20	N15274	1	Druckventil	pressure valve	clapet de compression
X			25	56668	2	Dichtung	gasket	joint
			30	56183	2	Ventilkappe	valve cap	chapeau de soupape
X			35	N3997	2	O-Ring	o-ring	joint torique
			40	62924	1	Niederhalter	press pad	étrier de pression
			45	N4190	2	Stiftschraube	stud	goujon fileté
			50	N16	2	Scheibe	washer	rondelle
X			55	N3474	2	Selbstsich. Mutter	nut self-locking	écrou hex. auto-frein.

BK12.2 II
BK15.3 II
BK15.4 II
IK12.4 II
IK12.14 II
IK100 II
IK120 II



068607/12/948



Wartungssätze
Maintenance sets
Kits d'entretien

Baugruppe 068607
Assembly 068607
Assemblage 068607

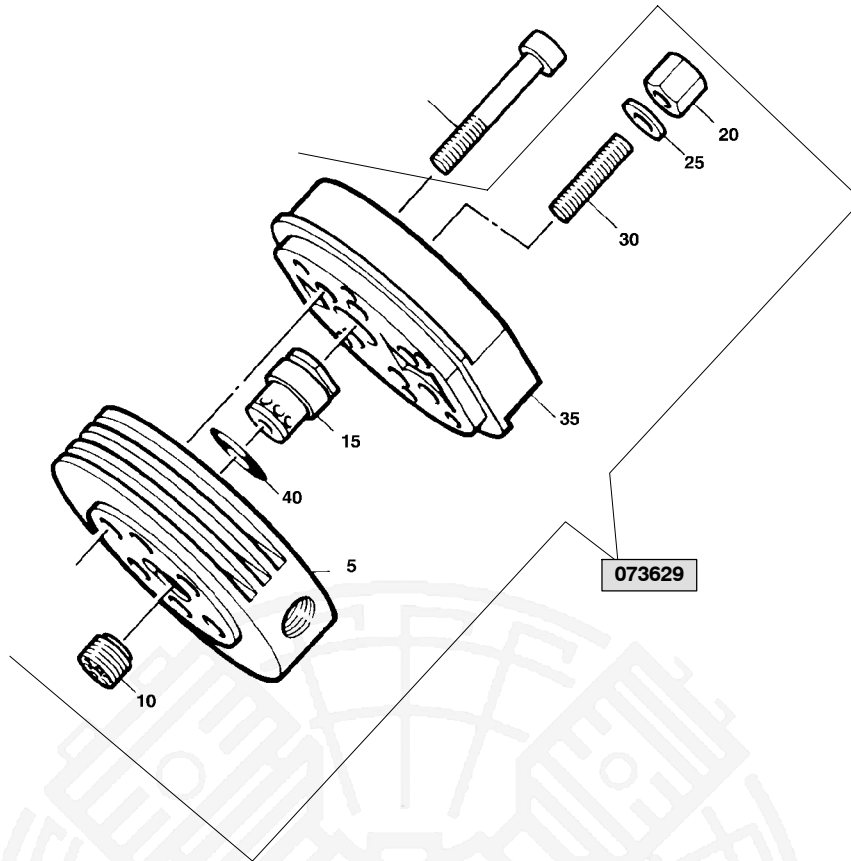
Ventilkopf
Valve head
Culasse

A18.11- 10

Klasse/ Class/ Classe			Pos.	Bestell-Nr. Part No. No. de cde.	Anz/ Qty/ Qté	Benennung	Designation	Dénomination
a	b	c						
			5	073629	1	Ventilkopf	valve head	culasse
			10	N1282	6	Zylinderschraube	allen screw	vis à six pans creux

BK12.2 II
 BK15.3 II
 BK15.4 II
 IK12.4 II
 IK12.14 II
 IK100 II
 IK120 II

BAUER
 KOMPRESSOREN



073629/12/98

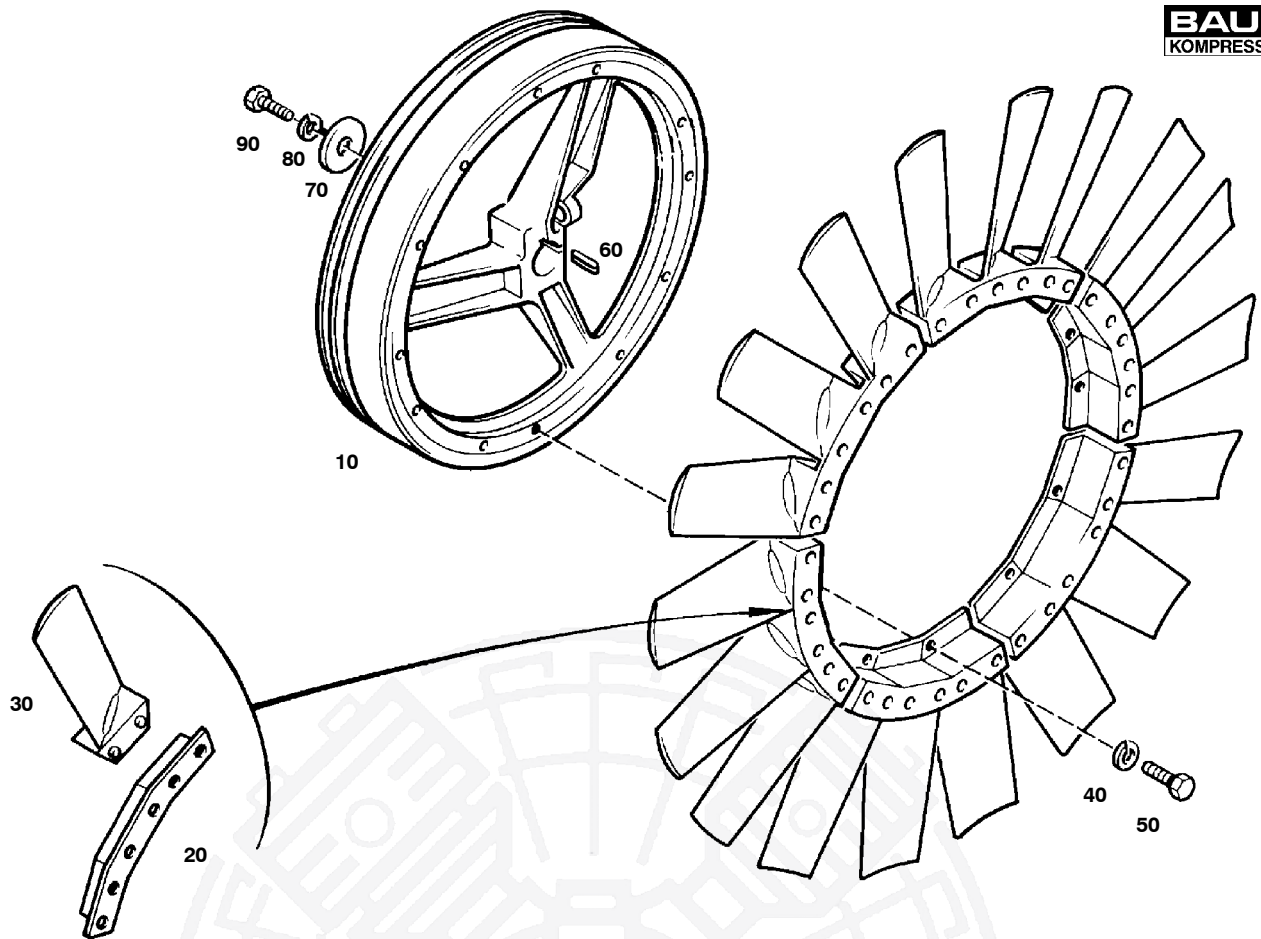


Wartungssätze
 Maintenance sets
 Kits d'entretien

Baugruppe 073629 Ventilkopf
 Assembly 073629 Valve head
 Assemblage 073629 Culasse

A18.11- 10a

Klasse/ Class/ Classe			Pos.	Bestell-Nr. Part No. No. de cde.	Anz/ Qty/ Qté	Benennung	Designation	Dénomination
a	b	c						
			5	65191	1	Ventilkopf	valve head	culasse
X			10	81409	1	Saugventil	suction valve	clapet d'aspiration
	X		15	014121	1	Druckventil	pressure valve	soupape de pression
			20	N3623	1	Sechskant-Hutmutter	acorn nut	écrou borgne
X			25	N3625	1	Dichtring	gasket	joint
	X		30	71065	1	Gewindestift	stud	goujon fileté
			35	14118	1	Ventilkopf-Deckel	valve head cover	couvercle de culasse
			40	N2789	1	O-Ring	o-ring	joint torique

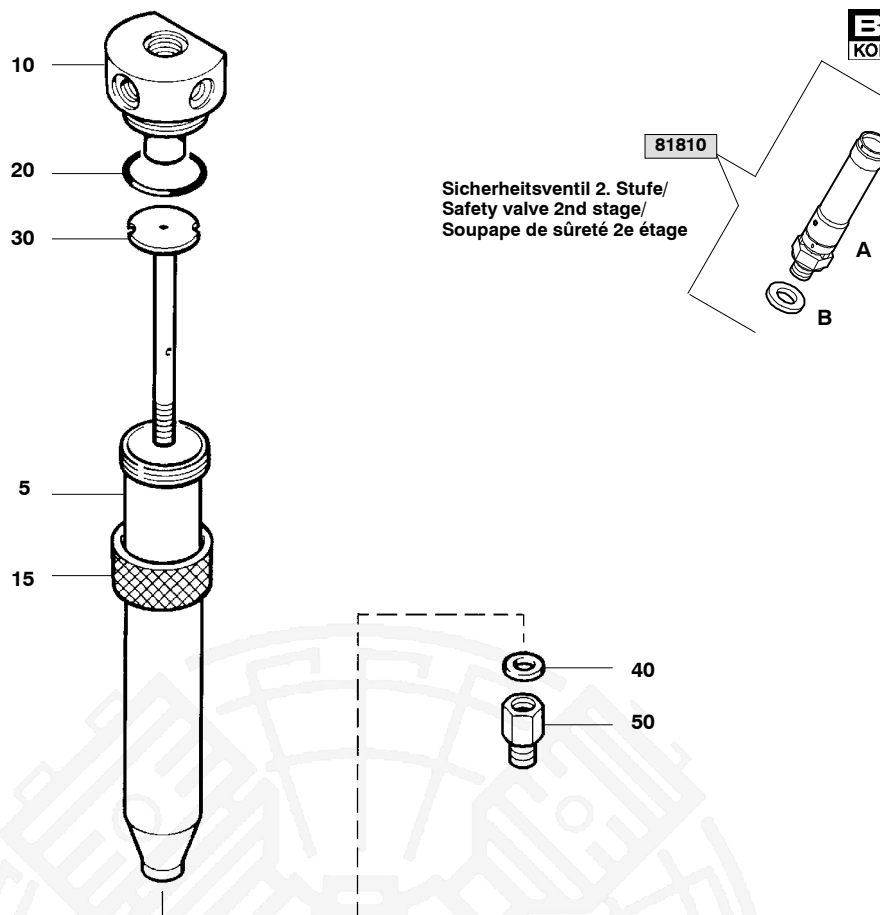


79240/08/01


Wartungssätze
Maintenance sets
Kits d'entretien
Baugruppe 79240
Assembly 79240
Assemblage 79240

Schwungrad-Riemtrieb
Flyweel driving belt
Volant-ventilateur
A18.11- 11

Klasse/Class/ Classe			Pos.	Bestell-Nr. Part No. No. de cde.	Anz/ Qty/ Qté	Benennung	Designation	Dénomination
a	b	c						
			10	68623	1	Keilriemenscheibe	v-belt pulley	poulie à gorge
			20	55425	6	Träger	fan wheel wing support	support des ailettes
			30	79239	18	Lüfterradschaufel	fan wheel wing	ailettes
			40	N100	12	Federring	spring washer	rondelle-ressort
			50	N19495	12	Sechskantschraube	hex screw	vis 6 pans
			60	N18335	1	Paßfeder	Feather key	clavette
			70	68646	1	Scheibe	washer	rondelle
			80	N280	1	Federring	spring washer	rondelle-ressort
			90	N15667	1	Sechskantschraube	hexagon screw	vis 6 pans



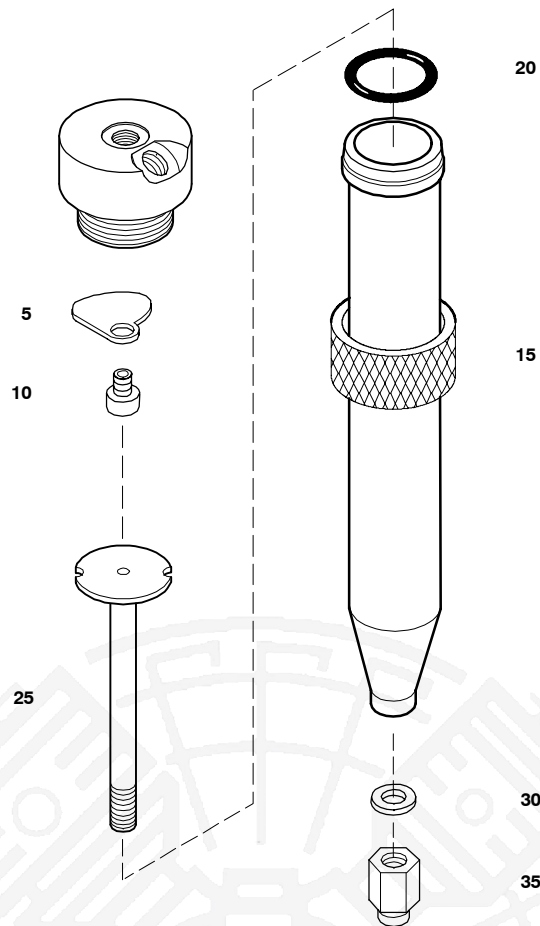
077387/12/98


 Wartungssätze
 Maintenance sets
 Kits d'entretien

Baugruppe 077387 **Zwischenfilter**
Assembly 077387 **Interfilter**
Assemblage 077387 **Filtre intermédiaire**
A18.11- 12

Klasse/ Class/ Classe			Pos.	Bestell-Nr. Part No. No. de cde.	Anz/ Qty/ Qté	Benennung	Designation	Dénomination
a	b	c						
			5	*	1	Behältergehäuse	filter housing	corps de filtre
			10	*	1	Behälterdeckel kpl.	filter head	tête de filtre
			15	13937	1	Überwurfmutter	screw cap	écrou borgne
			20	N3556	1	O-Ring	o-ring	joint torique
			30	76613	1	Einschraubteil kpl.	insert assy.	pièce à visser cpl.
			40	N1316	1	Dichtung	gasket	joint
			50	N20215	1	Ger. Aufschraubst.	male fitting	manchon mâle

			A	N27007	1	Sicherheitsventil 2. Stufe 24 bar	safety valve 2nd stage 24 bar	soupape de sûreté 2e étage 24 bar
			B	4479	1	Dichtring	gasket	joint

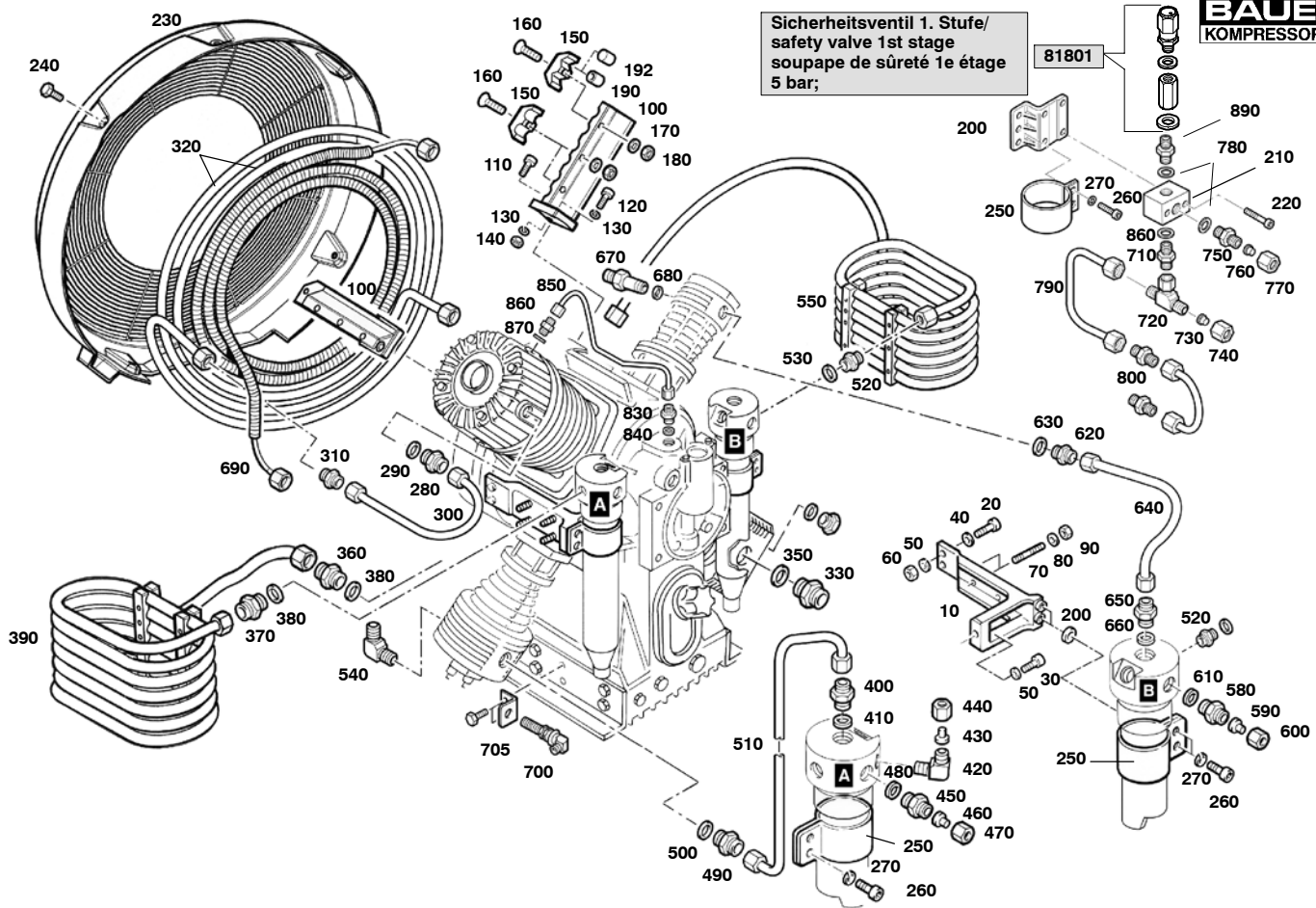

 Wartungssätze
 Maintenance sets
 Kits d'entretien

 Baugruppe 81798
 Assembly 81798
 Assemblage 81798

 Zwischenfilter
 Inter filter
 Filtre intermédiaire

A18.11- 13

Klasse/ Class/ Classe			Pos.	Bestell-Nr. Part No. No. de cde.	Anz/ Qty/ Qté	Benennung	Designation	Dénomination
a	b	c						
			5	81148	1	Blech	plate	plaque
			10	81643	1	Hohlschraube	hollow screw	vis creuse
			15	13937	1	Überwurfmutter	screw cap	écrou borgne
X			20	N3556	1	O-Ring	o-ring	joint torique
			25	76613	1	Einschraubteil kpl.	insert assy.	pièce à visser cpl.
			30	N1316	1	Dichtung	gasket	joint
			35	N20215	1	Ger. Aufschraubst.	male fitting	manchon mâle



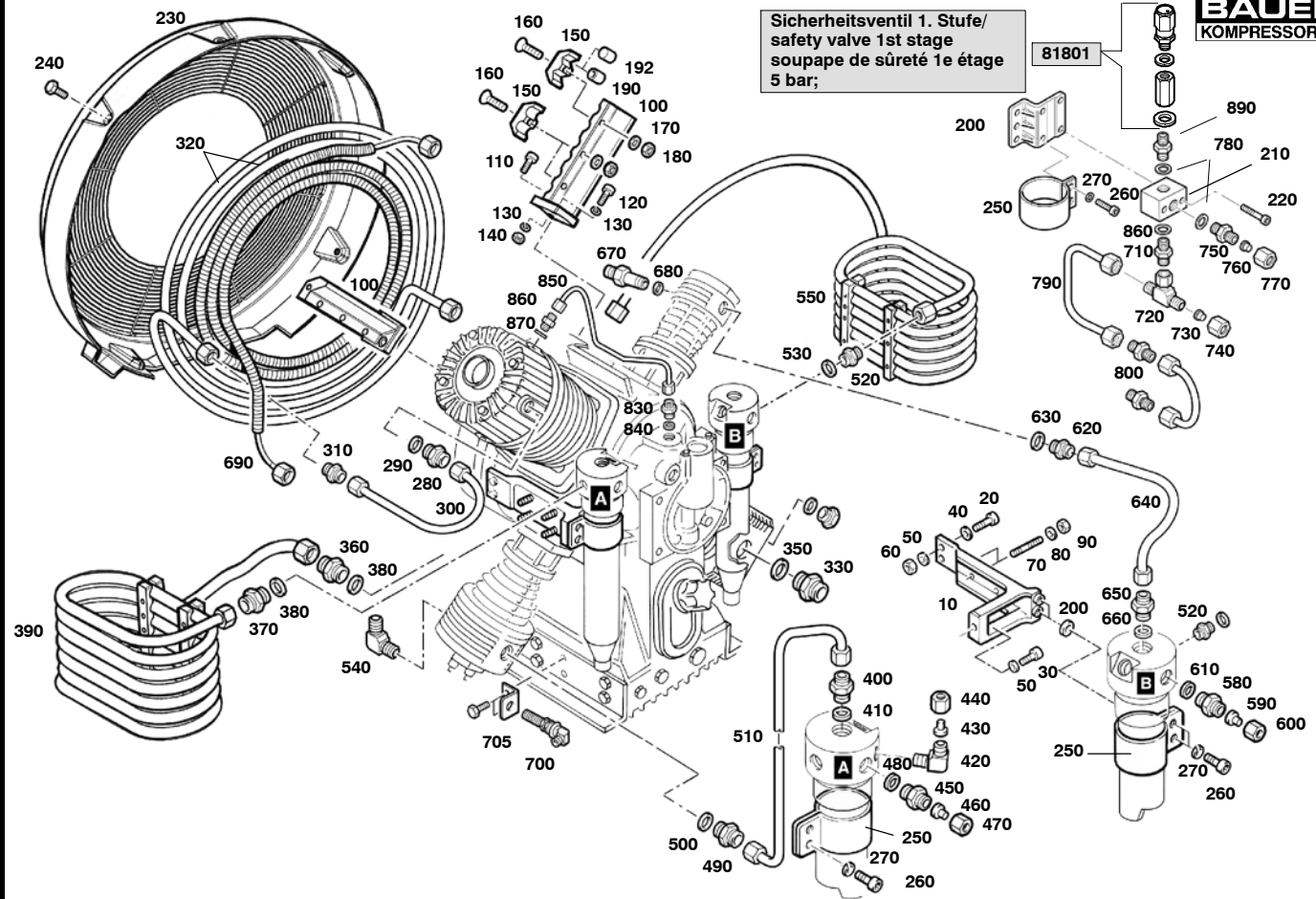
↶
Wartungssätze
Maintenance kits
Kits d'entretien

Baugruppe 79933
Assembly 79933
Assemblage 79933

Kühlung
Cooling system
Refrédissement

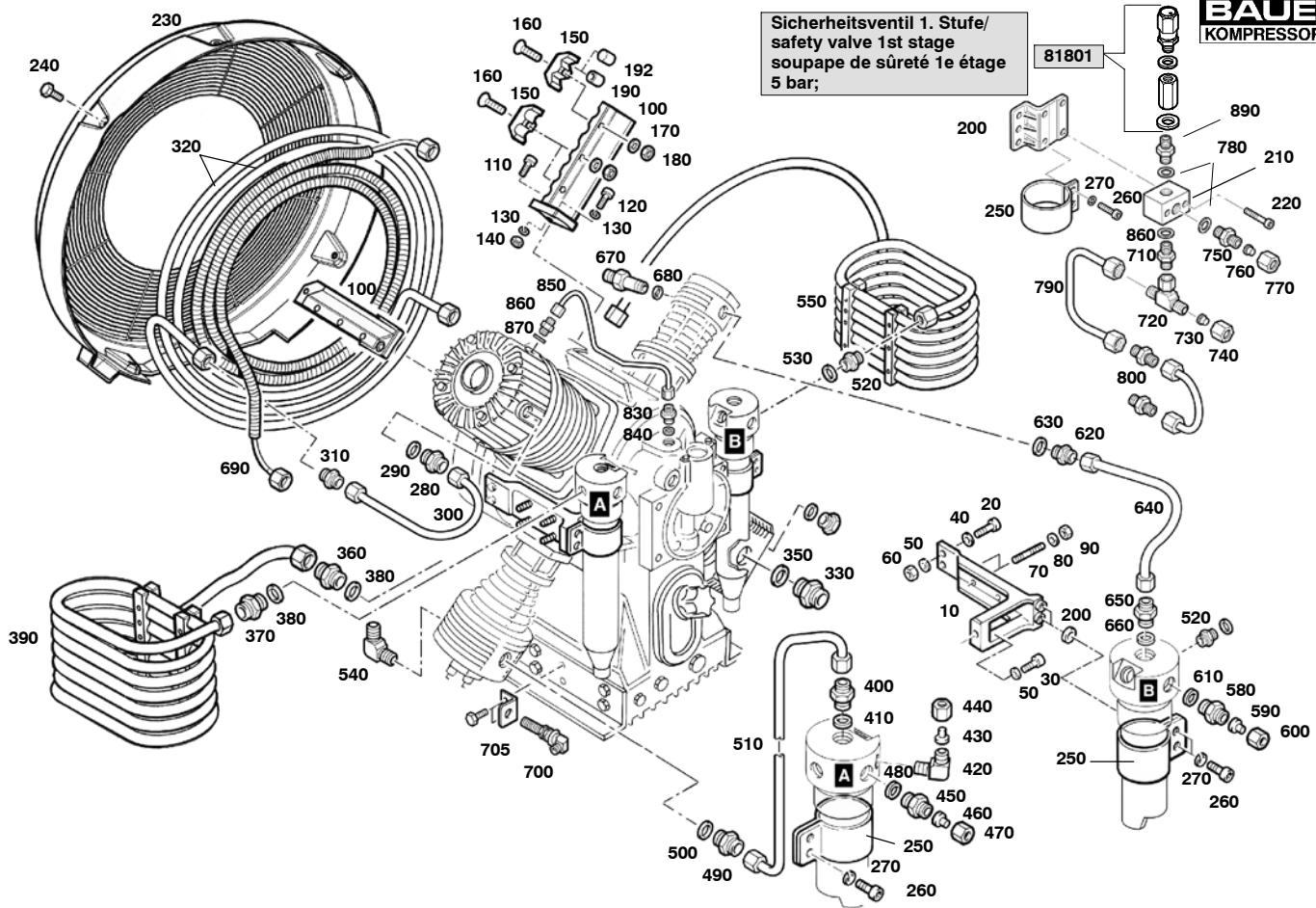
A18.11- 14

Klasse/ Class/ Classe			Pos.	Bestell-Nr. Part No. No. de cde.	Anz. Qty. Qté.	Benennung	Designation	Dénomination	Abmessungen Dimensions Dimensions
a	b	c							
			10	60751	2	Halterung	mounting	fixation	
			20	N109	4	Zylinderschraube	allen screw	vis à six pans creux	DIN 912;M8x30;8,8
			30	N61	2	Zylinderschraube	allen screw	vis à six pans creux	DIN 912;M8x25;8,8
			40	N58	4	Scheibe	washer	rondelle	DIN 125;B 8.4;St;A3A
			50	N108	6	Federring	spring washer	rondelle-ressort	DIN 127;à 8;St;A3A
			60	N57	4	Sechskantmutter	hexagon nut	écrou hexagonal	DIN EN 24032;M8;8;A3A
			70	N3494	8	Stiftschraube	stud	goujon fileté	DIN 835;M6x40;8,8
			80	N102	8	Scheibe	washer	rondelle	DIN 125;B 6.4;St;A3A
			90	N1042	8	Sechskantmutter	hexagon nut self-locking	écrou hexagonal auto-frein.	DIN EN ISO 7042;N M6;8
			100	79637	4	Halterung	bracket	fixation	
			110	N503	4	Zylinderschraube	allen screw M8x35	vis à six pans creux	DIN 912;M8x35;8,8
			120	N61	4	Zylinderschraube	allen screw	vis à six pans creux	DIN 912;M8x25;8,8
			130	N108	8	Federring	spring washer	rondelle-ressort	DIN 127;à 8;St;A3A
			140	N57	4	Sechskantmutter	hexagon nut	écrou hexagonal	DIN EN 24032;M8;8;A3A
			150	60694-M	12	Rohrklemme	clamp	collier pour tuyaux	Modell
			160	N15414	12	Senkschraube	countersunk screw	vis noyée	DIN 7991;M8x50;8,8
			170	N58	12	Scheibe	washer	rondelle	DIN 125;B 8.4;St;A3A
			175	N4905	24	Tellerfeder	spring washer	rondelle-ressort	
			180	N370	12	Sechskantmutter	hexagon nut self-locking	écrou hexagonal auto-frein.	DIN EN ISO 7042;N M8;8
			200	60716	1	Halterung	mounting	fixation	
			210	60717	1	Aufnahme	support	support	L35;B45;H30;St 37-K v
			220	N724	2	Zylinderschraube	allen screw	vis à six pans creux	DIN 912;M6x40;8,8
			230	060709	1	Ventilatorradschutz kpl.	fan screen	protection de ventilateur	
			240	N542	4	Sechskantschraube	hexagon screw	vis hexagonale	DIN EN 24017;M8x16;8,8
			250	57070	2	Rohrschelle	tube clamp	collier pour tuyaux	ID48;St 37-2
			260	N109	4	Zylinderschraube	allen screw	vis à six pans creux	DIN 912;M8x30;8,8
			270	N2144	4	Federscheibe	spring washer	rondelle-ressort	DIN 137;à 8;St;A3A
			280	N20060	1	G-Einschraubstutzen	screwed socket	raccord droit	GES 18 LR;G1/2;St
			290	N293	1	Dichtring	gasket	joint	DIN 7603;A21x28x1.5;Cu
			300	80207	1	Verbindungsleitung kpl.	connecting tube assy.	conduite cpl.	v.Ventilk. 1.St. z.Zw.Kühler


Wartungssätze
Maintenance kits
Kits d'entretien
Baugruppe 79933
Assembly 79933
Assemblage 79933

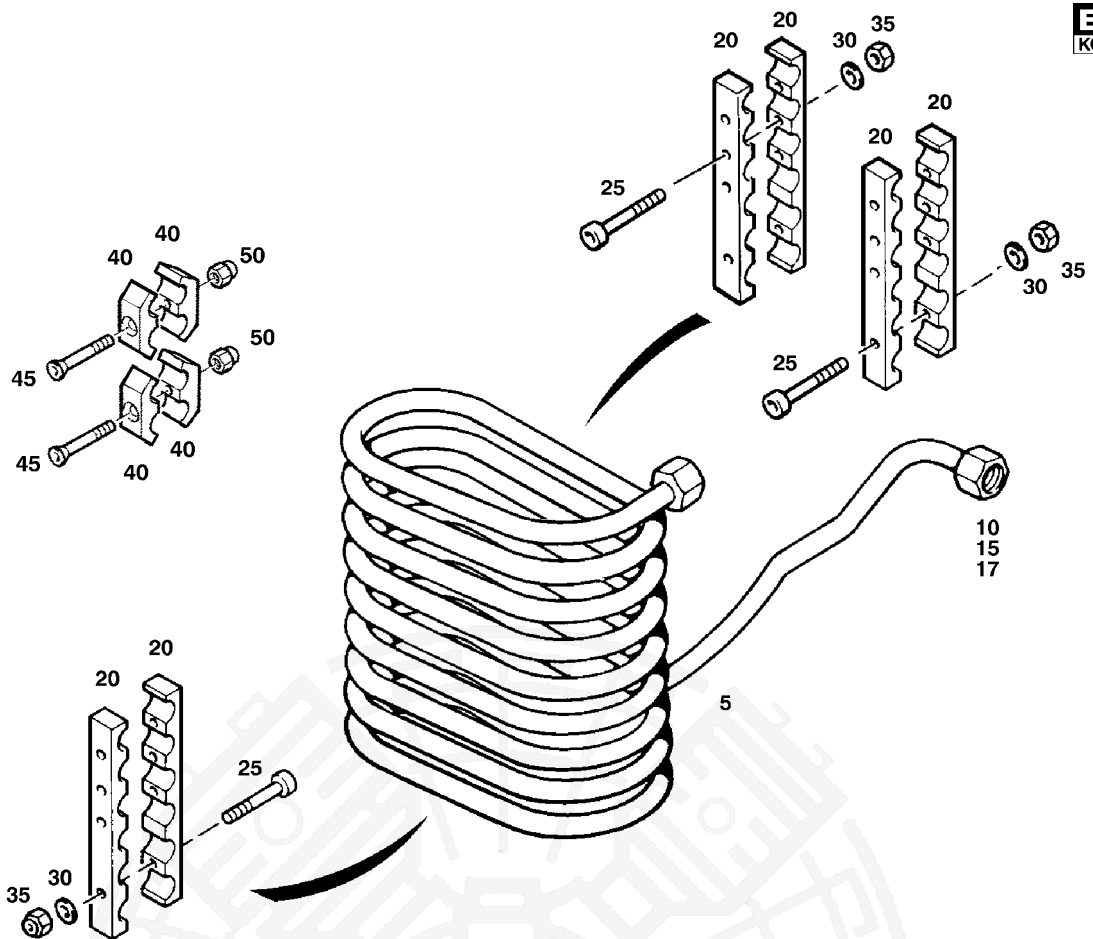
Kühlung
Cooling system
Refrroidissement
A18.11- 14

Klasse/ Class/ Classe			Pos.	Bestell-Nr. Part No. No. de cde.	Anz. Qty. Qté.	Benennung	Designation	Dénomination	Abmessungen Dimensions Dimensions
a	b	c							
			310	N20312	1	G-Stutzen	fitting	raccord	GS 18 L;St
			320	79885	1	Zwischenkühler kpl.	interfilter assy.	filtre intermédiaire cpl.	1.Stufe
			330	N20312	1	G-Stutzen	fitting	raccord	GS 18 L;St
			340	80258	1	Verbindungsleitung kpl.	connecting tube	conduite	v.Zwischenk./1.St z.VK
			350	75496	2	Rund	washer	rondelle	AD18;L25;AlCuMgPb F37
			360	N20060	1	G-Einschraubstutzen	screwed socket	raccord droit	GES 18 LR;G1/2;St
			370	N20231	1	G-Einschraubstutzen	straiht male connector	raccord droit	GES 15 LR;G1/2;St
			380	N293	2	Dichtring	gasket	joint	DIN 7603;A21x28x1.5;Cu
			390	79927	1	Zwischenkühler kpl.	interfilter assy.	filtre intermédiaire cpl.	2.Stufe
			400	N20231	1	G-Einschraubstutzen	straiht male connector	raccord droit	GES 15 LR;G1/2;St
			410	N293	1	Dichtring	gasket	joint	DIN 7603;A21x28x1.5;Cu
			420	N20003	1	W-Einschraubstutzen	equal elbow coupling	raccord coudé mâle	WES 6 LRK;R1/8;St
			430	N4530	1	Verschlußstopfen	plug	bouchon	VS 6 L/S;Rohr-AD=6;St
			440	N7430	1	Überwurfmutter	screw cap	écrou-chapeau	M 6 L;Rohr-AD=6
			450	N20195	1	G-Einschraubstutzen	male connector	raccord	GES 6 SR;G1/4;St
			460	N4530	1	Verschlußstopfen	plug	bouchon	VS 6 L/S;Rohr-AD=6;St
			470	N1316	1	Dichtring	gasket	joint	DIN 7603;A13x20x2;Cu
			480	N3610	1	Überwurfmutter	screw cap 6S	écrou-chapeau	M 6 S;Rohr-AD6
			490	N20231	1	G-Einschraubstutzen	straiht male connector	raccord droit	GES 15 LR;G1/2;St
			500	N293	1	Dichtring	gasket	joint	DIN 7603;A21x28x1.5;Cu
			510	070045	1	Verbindungsleitung kpl.	connecting tube cpl.	tube de connexion cpl.	v.Zwischenf./2.St z.VK
			520	N20231	1	G-Einschraubstutzen	straiht male connector	raccord droit	GES 15 LR;G1/2;St
			530	N293	1	Dichtring	gasket	joint	DIN 7603;A21x28x1.5;Cu
			540	N20044	1	W-Einschraubstutzen	screwed socket	coude	WES 15 LRK;R1/2;St
			550	79929	1	Zwischenkühler kpl.	interfilter assy.	filtre intermédiaire cpl.	3.Stufe
			560	N20231	1	G-Einschraubstutzen	straiht male connector	raccord droit	GES 15 LR;G1/2;St
			570	N293	1	Dichtring	gasket	joint	DIN 7603;A21x28x1.5;Cu
			580	N20195	1	G-Einschraubstutzen	male connector	raccord	GES 6 SR;G1/4;St
			590	N4530	1	Verschlußstopfen	plug	bouchon	VS 6 L/S;Rohr-AD=6;St
			600	N3610	1	Überwurfmutter	screw cap 6S	écrou-chapeau	M 6 S;Rohr-AD6


Wartungssätze
Maintenance kits
Kits d'entretien
Baugruppe 79933
Assembly 79933
Assemblage 79933

Kühlung
Cooling system
Refrédissement
A18.11- 14

Klasse/ Class/ Classe	Pos.	Bestell-Nr. Part No. No. de cde.	Anz. Qty. Qté.	Benennung	Designation	Dénomination	Abmessungen Dimensions Dimensions
	610	N1316	1	Dichtring	gasket	joint	DIN 7603;A13x20x2;Cu
	620	N20059	1	G-Einschraubstutzen	fitting	raccord	GES 12 L/R1/4;G1/4;St
	630	N1316	1	Dichtring	gasket	joint	DIN 7603;A13x20x2;Cu
	640	79923	1	Verbindungsleitung kpl.	connecting tube assy.	conduite cpl.	v.Zwischenf./3.St z.VK
	650	N20059	1	G-Einschraubstutzen	fitting	raccord	GES 12 L/R1/4;G1/4;St
	660	N1316	1	Dichtring	gasket	joint	DIN 7603;A13x20x2;Cu
	670	71148	1	Rohrverschraubung	connector	raccord	
	680	56983	1	Dichtring	gasket	joint	11x6.8x2;Cu;weichgegl.
	690	79925	1	Nachkühler kpl.	after cooler assy.	refroidisseur final cpl.	
	700	N20260	1	W-Schottstutzen	stud	raccord coudé	WSS 8 S;M16x1.5;St
	710	N20014	1	G-Einschraubstutzen	male connector	raccord droit mâle	GES 8 LR;G1/4;St
	720	N20155	1	Einst. T-Stutzen	adjustable coupling	raccord T orientable	ETS 8 L-SV;St
	730	N16309	1	Verschlußstopfen	plug	bouchon	VS 8 L/S;Rohr-AD8;St
	740	N1049	1	Überwurfmutter	screw cap	écrou-chapeau	M 8 L
	750	N20195	1	G-Einschraubstutzen	male connector	raccord	GES 6 SR;G1/4;St
	760	N4530	1	Verschlußstopfen	plug	bouchon	VS 6 L/S;Rohr-AD=6;St
	770	N3610	1	Überwurfmutter	screw cap 6S	écrou-chapeau	M 6 S;Rohr-AD6
	780	N1316	2	Dichtring	gasket	joint	DIN 7603;A13x20x2;Cu
	790	070049	1	Verbindungsleitung kpl.	connecting tube cpl.	conduite cpl.	v.Kühler/1.St. z.SIV/1.St.
	800	N20201	1	G-Einschraubstutzen	connector	raccord	GES 10 LR;G1/4;St
	810	N1316	1	Dichtring	gasket	joint	DIN 7603;A13x20x2;Cu
	820	N15128	1	G-Einschraubstutzen	connector	raccord	EGES 10 LR/WD/SV ;G1/4;St
	830	N20065	1	G-Einschraubstutzen	connector	raccord	GES 8 LR-WD;G1/4;St
	840	N1316	1	Dichtring	gasket	joint	DIN 7603;A13x20x2;Cu
	850	79934	1	Verbindungsleitung kpl.	connecting tube assy.	conduite cpl.	v. Kurbelgeh. z. VK 1. St.
	860	N20188	1	G-Einschraubstutzen	connector	raccord	GES 8 L/R3/8;R3/8;St
	870	N842	1	Dichtring	gasket	joint	DIN 7603;A17x24x2;Cu
	890	N20188	1	G-Einschraubstutzen	connector	raccord	GES 8 L/R3/8;St;250 bar



79927/08/01


 Ersatzteilsätze
 Spare parts sets
 Kits d'entretien

 Baugruppe 79927
 Assembly 79927
 Assemblage 79927

 Zwischenkühler kpl. 2. Stufe
 Inter-cooler assy. 2nd stage
 Refroidisseur intermédiaire 2e étage

A18.11- 15

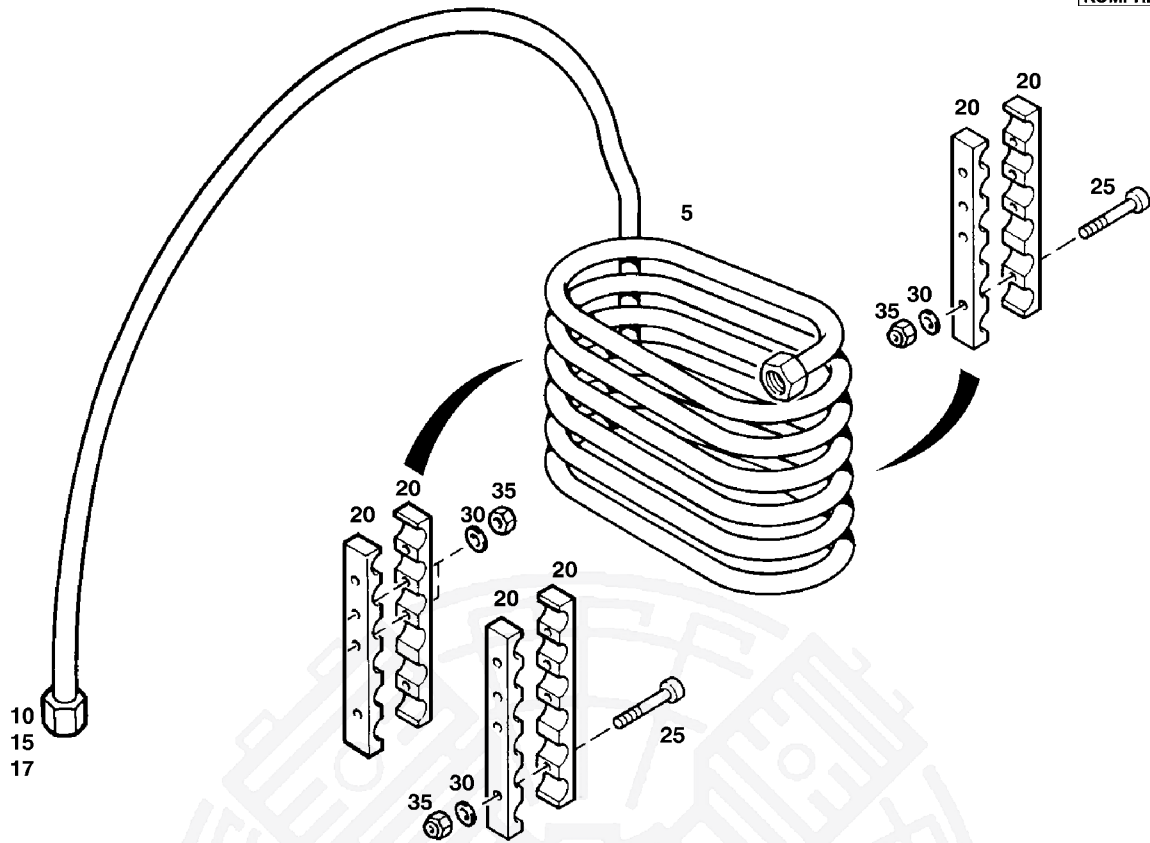
Klasse/ Class/ Classe			Pos.	Bestell-Nr. Part No. No. de cde.	Anz. Qty. Qté.	Benennung	Designation	Dénomination
a	b	c						
			5	*	1	Zwischenkühler	inter-cooler	refroidisseur intermédiaire
			10	*	2	Schneidring	cutting ring	anneau de matrice
			15	*	2	Überwurfmutter	screw cap	écrou-chapeau
			17	*	2	Verstärkungshülse	reinforcing bushing	manchon de renforcement
			20	60738	6	Rohrklemme	tube clamp	collier de tuyau
			25	N724	7	Zylinderschraube	allen screw	vis à six pans creux
			30	N102	14	Scheibe	washer	rondelle
			35	N1042	7	Selbstsichernde Mutter	hexagon nut self-locking	écrou hexagonal auto-fr.
			40	60694-M	4	Rohrklemme	clamp	collier pour tuyaux
			45	N15119	2	Senkschraube	countersunk screw	vis noyée
			50	N57	2	Sechskantmutter	hexagon nut	écrou hexagonal

*

nur zusammen lieferbar

only available together

Ne sont livrées qu'ensemble



79929/08/01


 Ersatzteilsätze
 Spare parts sets
 Kits d'entretien

 Baugruppe 79929
 Assembly 79929
 Assemblage 79929

 Zwischenkühler kpl. 3. Stufe
 Inter-cooler assy. 3rd stage
 Refroidisseur intermédiaire cpl. 3e étage

A18.11- 16

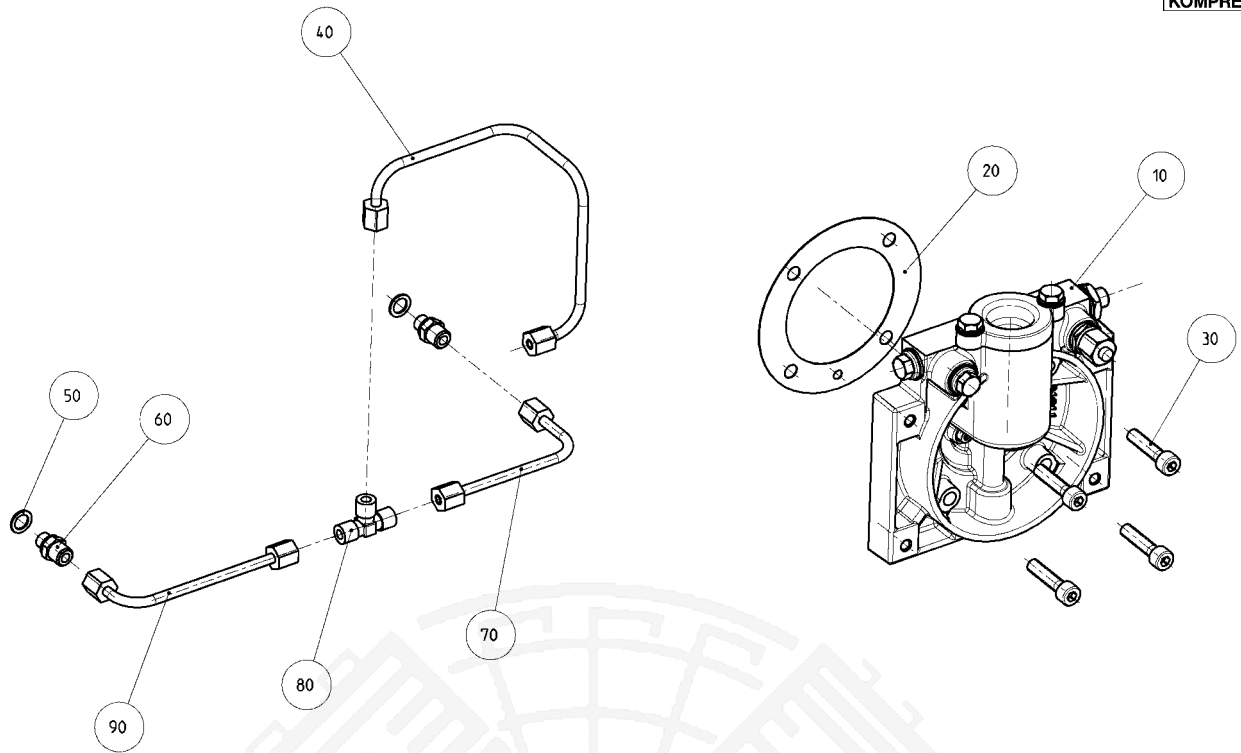
Klasse/ Class/ Classe			Pos.	Bestell-Nr. Part No. No. de cde.	Anz. Qty. Qté.	Benennung	Designation	Dénomination
a	b	c						
			5	*	1	Zwischenkühler	inter-cooler	refroidisseur intermédiaire
			10	N3614	2	Schneidring	cutting ring	anneau de matrice
			15	N3613	2	Überwurfmutter	screw cap	écrou-chapeau
			17	N16310	2	Verstärkungshülse	reinforcing bushing	manchon de renforcement
			20	60738	6	Rohrklemme	tube clamp	collier de tuyau
			25	N724	7	Zylinderschraube	allen screw	vis à six pans creux
			30	N102	14	Scheibe	washer	rondelle
			35	N1042	7	Selbstsichernde Mutter	hexagon nut self-locking	écrou hexagonal auto-fr.

*

nur zusammen lieferbar

only available together

Ne sont livrées qu'ensemble



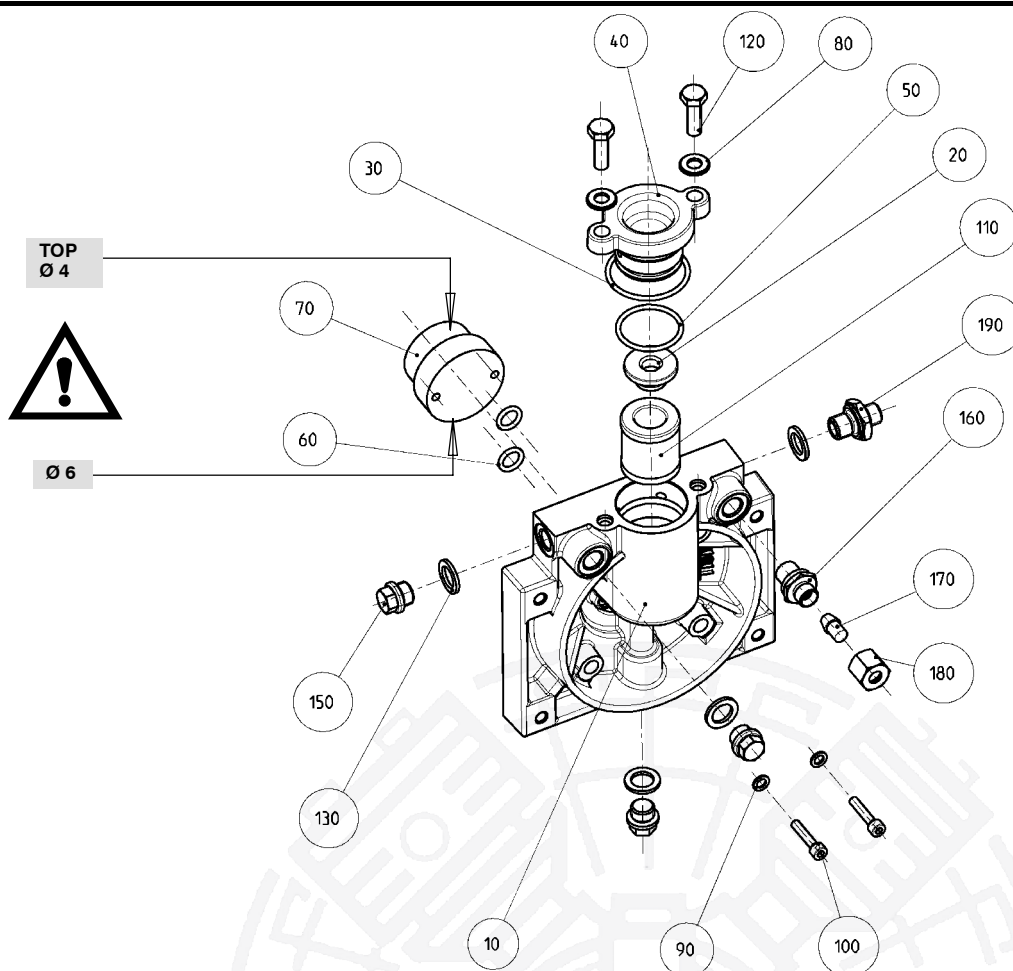
Wartungssätze
 Maintenance sets
 Kits d'entretien

Baugruppe 78940
 Assembly 78940
 Assemblage 78940

Druckölschmierung kpl.
 Lubricating system assy.
 Lubrification cpl.

A18.11- 17

Klasse/ Class/ Classe			Pos.	Bestell-Nr. Part No. No. de cde.	Anz. Qty. Qté.	Benennung	Designation	Dénomination
a	b	c						
			10	80345	1	Druckölschmierung	lubricating system	système de lubrification
			20	78421	1	Dichtung	gasket	joint
			30	N123	4	Zylinderschraube	allen screw	vis allen
			40	81184	1	Verbindungsleitung kpl.	connecting tube assy.	conduite cpl.
			50	N4051	2	Dichtring	gasket	joint
			60	N20002	2	G-Einschraubstutzen	coupling	raccord
			70	80347	1	Verbindungsleitung kpl.	connecting tube assy.	conduite cpl.
			80	N20179	1	T-Stutzen	T coupling	raccord T
			90	80346	1	Verbindungsleitung kpl.	connecting tube assy.	conduite cpl.



80345/12/02

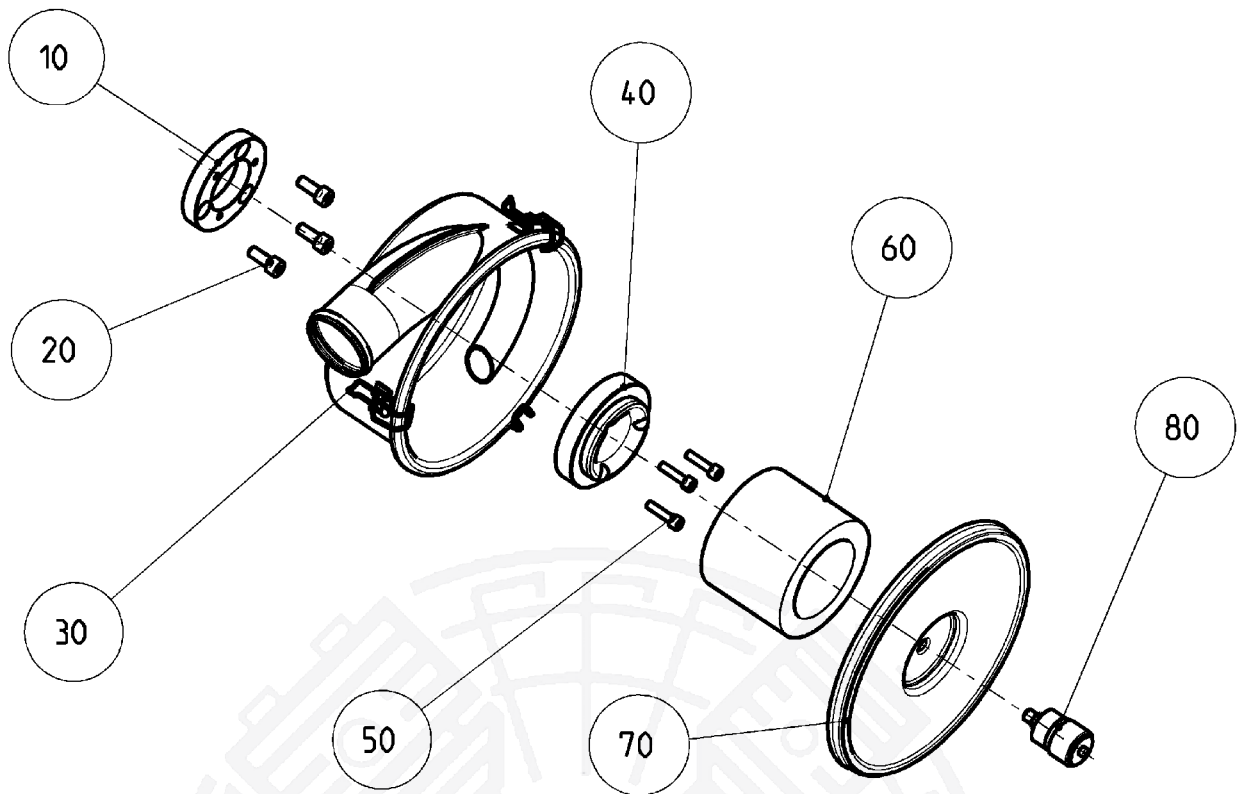

Wartungssätze
 Maintenance sets
 Kits d'entretien

Baugruppe 80345
Assembly 80345
Assemblage 80345

Druckölschmierung
 Lubricating system
 Lubrification

A18.11- 17a

Klasse/ Class/ Classe			Pos.	Bestell-Nr. Part No. No. de cde.	Anz. Qty. Qté.	Benennung	Designation	Dénomination
a	b	c						
			10	77878	1	Deckel f. Ölpumpe	cover for oil pump	couvercle de pompe à huile
			20	77774	1	Dichtung Gummi	rubber gasket	joint
			30	N4058	1	O-Ring	o-ring	joint torique
			40	77885	1	Deckel f. Ölfilter	cover for oil filter	couvercle de filtre à huile
			50	N25327	1	O-Ring	o-ring	joint torique
			60	N3489	2	O-Ring	o-ring	joint torique
			70	N24585	1	Zahnradpumpe	gear pump	pompe à huile
			80	N58	2	Scheibe	washer	rondelle
			90	N2889	2	Dichtring	gasket	joint
			100	N25328	2	Zylinderschraube	allen screw	vis six pans creux
X			110	N25326	1	Filterelement	filter element	élément filtrant
			120	N19506	2	Sechskantschraube	hex. screw	vis hex.
			130	N1316	4	Dichtring	gasket	joint
			150	N52	3	Verschlußschraube	plug	bouchon fileté
			160	N20065	1	G-Einschraubstutzen	straight male stud	raccord
			170	N16309	1	Verschlußstopfen	plug	bouchon
			180	N1049	1	Überwurfmutter	screw cap	écrou-chapeau
			190	81050	1	Reguliertventil	regulating valve	soupape de régulation



79796/08/01


Wartungssätze
Maintenance sets
Kits d'entretien
Baugruppe 79706
Assembly 79706
Assemblage 79706

Ansaugfilter kpl.
intake filter cpl.
filtre d'aspiration cpl.
A18.11- 18

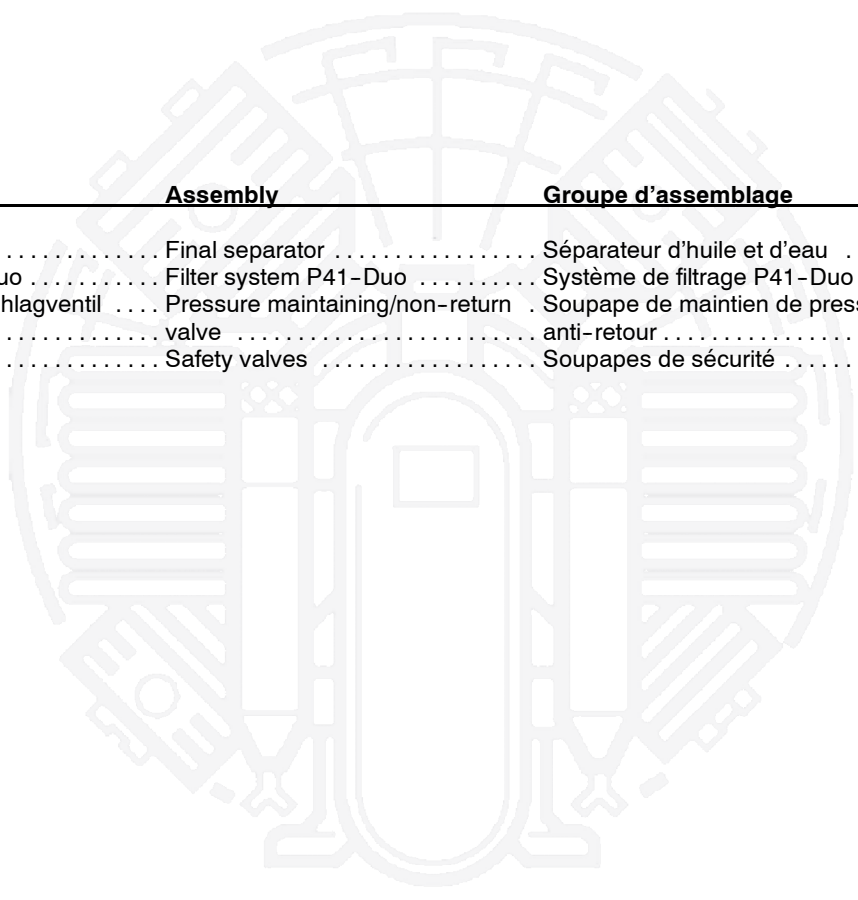
Klasse/Class/ Classe			Pos.	Bestell-Nr. Part No. No. de cde.	Anz/ Qty/ Qté	Benennung	Designation	Dénomination	Gewicht Weight Poids (kg)	Abmessungen Dimensions Dimensions
a	b	c								
			10	79679	1	Zwischenstück	adapter	adaptateur		f.Ansaugfilter
			20	N171	3	Zylinderschraube	allen screw	vis a six pans creux		DIN 912;M8x20;8.8
			30	73036	1	Filtergehäuse-UT	filter housing	corps de filtre		
			40	79464	1	Flansch	flange			AD90;ID44;H24
			50	N19535	3	Zylinderschraube	allen screw	vis a six pans creux		DIN 912;M6x25;8.8
X			60	N25886	1	Filtereinsatz	filter insert	element filtrant		C 1140
			70	79465	1	Filtergehäuse-Deckel	cover	couvercle		
			80	N2221	1	Wartungsanzeiger	service indicator	indicateur d'entretien		



Ersatzteilliste **B59.1s** **Filtersystem**
Spare parts catalogue **B59.1s** **Filter system**
Liste de pièces **B59.1s** **Système de filtrage**



KAP 150-11-HN
KAP 15.1-7.5-HN



Baugruppe	Assembly	Groupe d'assemblage	Seite/page
Endabscheider	Final separator	Séparateur d'huile et d'eau	B59.1s- 1
Filtersystem P41-Duo	Filter system P41-Duo	Système de filtrage P41-Duo	B59.1s- 2
Druckhalte-/Rückschlagventil	Pressure maintaining/non-return	Soupape de maintien de pression	B59.1s- 3
..... valve anti-retour	
Sicherheitsventile	Safety valves	Soupapes de sécurité	B59.1s- 4

Änder.-Nr. Change no. No. de change	Datum Date	Änderung	Change	Changement
0	01.08.01	Grundausgabe	Basic edition	Edition de base

Wichtige Hinweise für Teilebestellung:

Bestell-Nr., die mit der Ziffer 0 beginnen, bezeichnen Baugruppen, die komplett geliefert werden. Teile ohne Bestell-Nr. sind nur zur Information für die Montage aufgeführt. Sie sind nicht als Ersatzteil erhältlich. Bei Ersatzteilbestellungen erwarten Sie unsere richtige Lieferung; deshalb benötigen wir von Ihnen folgende Angaben (siehe unten gezeigtes Typenschild):

1. Modellbezeichnung, Fabrik-Nr. sowie Fertigungsstand von Anlage/Block
2. Stückzahlen
3. Benennung und Best.-Nr. des gewünschten Teils

Bestell-Beispiel:

Für Kompressorblock ...
Fabrik-Nr. 524-0528/1/2 drei Dichtungen
8263-090

Important notes for spare parts orders:

Part nos. beginning with digit 0 indicate parts available as complete assemblies. Parts without part no. are indicated for assembly reference, only. These parts are not available as single parts. When placing an order for spare parts, please give the following items so as to ensure our correct delivery (see identification plate shown below):

1. Model, serial no. as well as design standard of unit/block
2. Quantity required
3. Name and part no.

Example for order:

For compressor block ...
serial no. 524-0528/1/2, three gaskets
8263-090

Avis important pour la commande de pièces:

Les nos. de commande commençant par le chiffre 0 indiquent les pièces livrées au complet. Les pièces sans no. de commande sont indiquées uniquement pour information de montage. Elles ne sont pas livrées individuellement. Pour que la livraison de pièces de rechange corresponde à la commande, veuillez bien nous fournir les données suivantes (voir plaque d'identité ci-dessous):

1. Modèle, no. de série et standard de construction de bloc compresseur/groupe
2. Quantité désirée
3. Dénomination et no. de commande de la pièce désirée

Exemple de commande:

Pour bloc compresseur ...
no. de série 524-0528/1/2, trois joints no. de cde. 8263-090



Wartungssätze

- a =Wartungssatz 1000 h
- b =Wartungssatz 2000 h
- c =Wartungssatz 4000 h

In den Spalten sind die im entsprechenden Satz enthaltenen Teile angekreuzt. Bitte beachten, daß die höheren Sätze die untergeordneten nicht beinhalten, d.h. für eine 4000-Stunden-Wartung wird 1x Satz a, 1x Satz b und 1x Satz c benötigt.



Maintenance kit

- a = Maintenance kit 1000 h
- b = Maintenance kit 2000 h
- c = Maintenance kit 4000 h

The columns contain the parts that are included in the respective parts set. Please note that the higher graded kits do not include the lower ones, i.e. for a 4000 hours maintenance, one kit a, one kit b plus one kit c are required.



Kits de pièces d'entretien :

- a = Kit d'entretien 1000 h
- b = Kit d'entretien 2000 h
- c = Kit d'entretien 4000 h

Les pièces contenues dans les kits correspondants sont marquées d'une croix dans les colonnes. Veuillez observer que les kits supérieurs ne contiennent pas les kits subordonnés, c'est-à-dire pour un entretien de 4000 heures il faut avoir 1x kit a, 1x kit b et 1x kit c.

**Anmerkungen zur Identifikation:
Remarks for identification:
Remarques pour l'identification:**

Modell/Model/Modèle		Fabrik-Nr./Serial no./Numéro de série	
<input type="checkbox"/> - <input type="checkbox"/> / <input type="checkbox"/> / <input type="checkbox"/>		Jahr / Year	
Volumenstrom m3/min	<input type="checkbox"/>	n/min	<input type="checkbox"/>
Free air delivery Scfm	<input type="checkbox"/>	r.p.m.	<input type="checkbox"/>
Betriebsüberdruck bar	<input type="checkbox"/>	kW	<input type="checkbox"/>
Max. working press. psig	<input type="checkbox"/>	CE	
		KB 73708	
		Fertigungsstand / Modification no. / No. de modification	
		Anlage/Unit/Groupe	
		Kompressorblock/ Compressor block/ Bloc compresseur	



ACHTUNG

Nur Schrauben und Stiftschrauben der Qualität 8.8 verwenden!



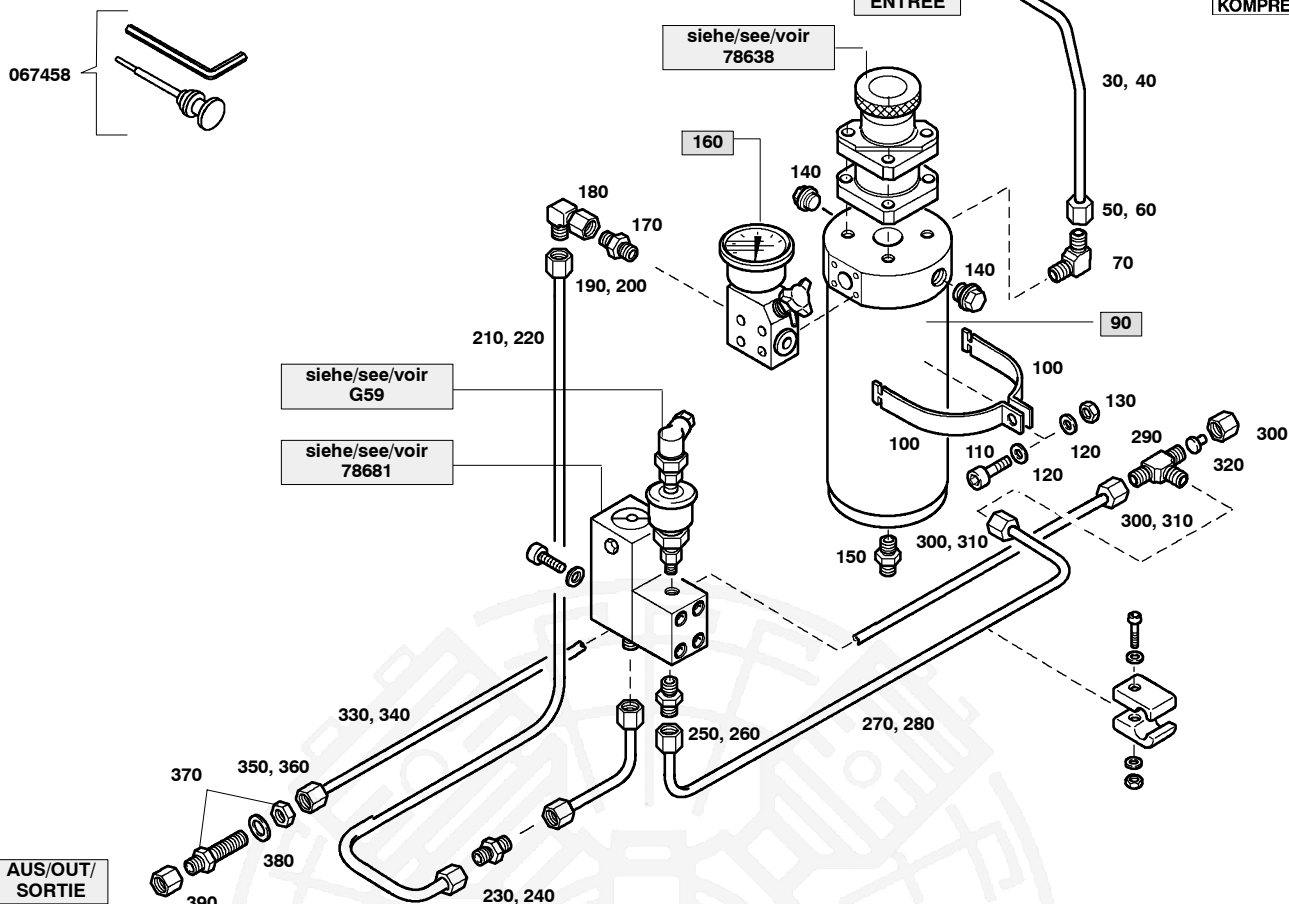
ATTENTION

Use only screws and studs in quality 8.8! This quality is equivalent to SAE J 429 d grade 5.



ATTENTION

N'utiliser que des vis et des goujons filetés de la qualité 8.8!



B59.1s- 1



Wartungssätze
Mainenance kits
Kits d'entretien

Baugruppe 78411
Assembly 78411
Assemblage 78411

Endabscheider
Final separator
Séparateur final

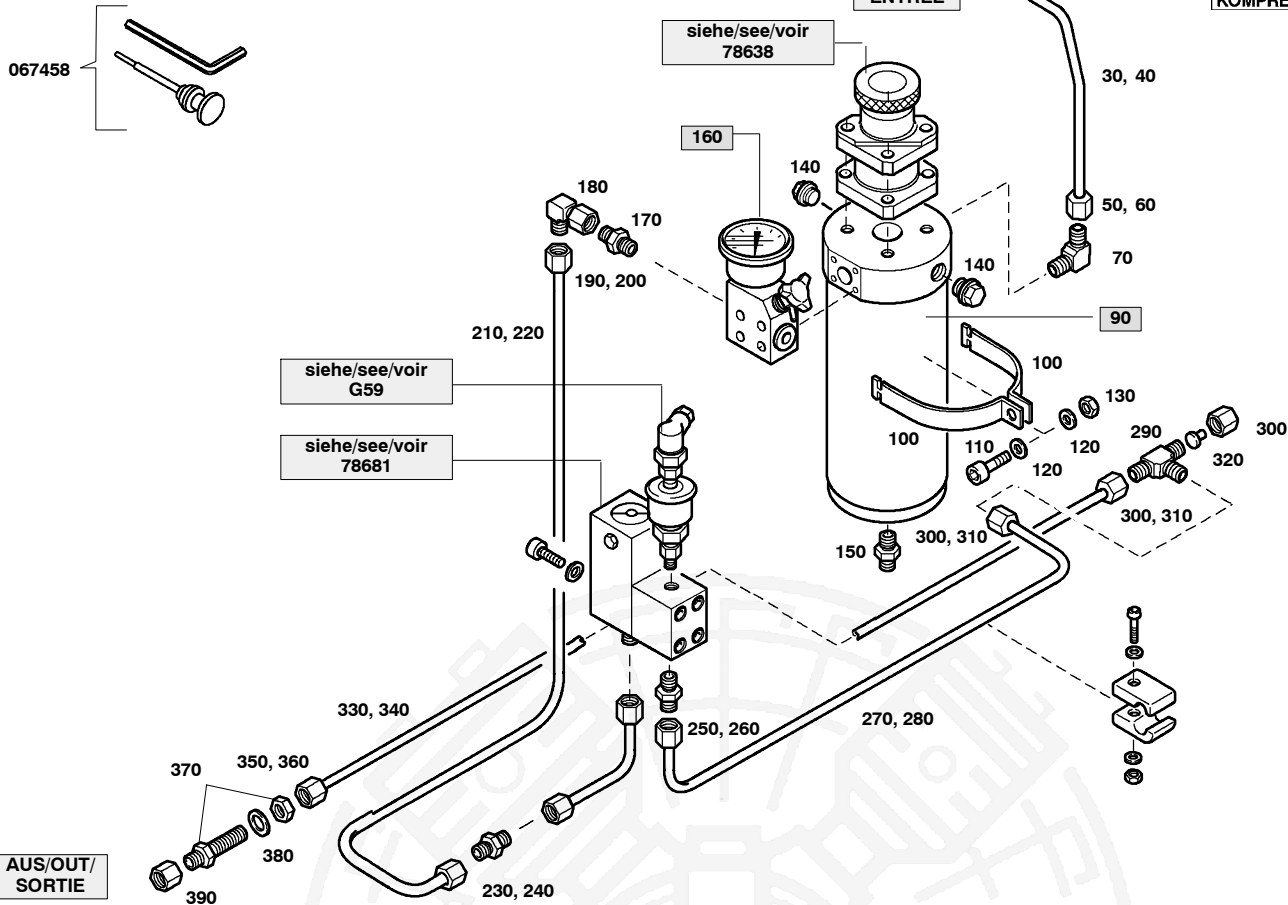
Klasse/ Class/ Classe			Pos.	Bestell-Nr. Part No. No. de cde.	Anz. Qty. Qté.	Benennung	Designation	Dénomination	Gew. Weight Poids (kg)	Abmessungen Dimensions Dimensions
a	b	c								
			10	N3608	1	Überwurfmutter	screw cap	ecrou-chapeau	17 g	M 8 S;AD8;M16x1.5
			20	N3609	1	Schneidring	cutting ring	anneau de matrice	2,9 g	R8 L/S;St
			30	N18356*	mm	Rohr, 420 bar	pipe	tube	,3 kg	500 mm; DIN 2462;8x2
			40	N3619*	mm	Rohr, 350 bar	stainless steel tube 8x1.5	tuyau en acier inox 8x1.5	,244 kg	500 mm; DIN 2462;8x1.5
			50	N3608	1	Überwurfmutter	screw cap	ecrou-chapeau	17 g	M 8 S;AD8;M16x1.5
			60	N3609	1	Schneidring	cutting ring	anneau de matrice	2,9 g	R8 L/S;St
			70	N20172	1	W-Einschraubstutzen	screwed socket	manchon visse	48 g	WES 8 SRK;R1/4;St
			90	090058	1	Öl- und Wasserabscheider	oil and water separator	separateur d'huile et d'e	9 kg	PN350/D;D95x306
			100	78115	4	Schelle				D95;L47.5;1.4301
			110	N19537	2	Zylinderschraube			10 g	DIN 912;M6x35;8.8;A3A
			120	N102	4	Scheibe	washer	rondelle	1 g	DIN 125;B 6.4;St;A3A
			130	N1042	2	Sechskantmutter	hexagon nut self-locking	ecrou hexagonal auto-frein.		DIN 980;N M6;8;A3A
			140	N16394	1	Verschlußschraube	plug	bouchon filete	14 g	VS-R1/4-WD;G1/4;St
			150	N20211	1	G-Einschraubstutzen	straight male stud	tubulure	33 g	GES 6 SR-WD;G1/4;St
			160	78122	1	Rückschlagventil	Non-return valve			V5;PN420
			170	N20287	1	G-Einschraubstutzen	union	vissage	35 g	GES 8 SR-WD;G1/4;St
			180	N	1	Einst. Winkelstutzen	union	vissage		evW 8 SR-WD;G1/4;St
			190	N3608	1	Überwurfmutter	screw cap	ecrou-chapeau	17 g	M 8 S;AD8;M16x1.5
			200	N3609	1	Schneidring	cutting ring	anneau de matrice	2,9 g	R8 L/S;St
			210	N18356*	mm	Rohr, 420 bar	pipe	tube	,3 kg	500 mm; DIN 2462;8x2
			220	N3619*	mm	Rohr, 350 bar	stainless steel tube 8x1.5	tuyau en acier inox 8x1.5	,244 kg	500 mm; DIN 2462;8x1.5
			230	N3608	1	Überwurfmutter	screw cap	ecrou-chapeau	17 g	M 8 S;AD8;M16x1.5
			240	N3609	1	Schneidring	cutting ring	anneau de matrice	2,9 g	R8 L/S;St
			250	N3608	1	Überwurfmutter	screw cap	ecrou-chapeau	17 g	M 8 S;Rohr-AD8
			260	N3609	1	Schneidring	cutting ring	anneau de matrice	2,9 g	R8 L/S;St
			270	N3619*	mm	Rohr	stainless steel tube 8x1.5	tuyau en acier inox 8x1.5	,244	500 mm; 8x1.5
			280	N18356*	mm	Rohr	pipe	tube	,3 kg	500 mm; 8x2;1.4541
			290	N20205	1	T-Stutzen	connector	raccord	117 g	TS 8 S;St

*

Meterware

Piece goods

Marchandise au mètre



Wartungssätze
Maintenance kits
Kits d'entretien

Baugruppe 78411
Assembly 78411
Assemblage 78411

Endabscheider
Final separator
Final séparateur

B59.1s- 1

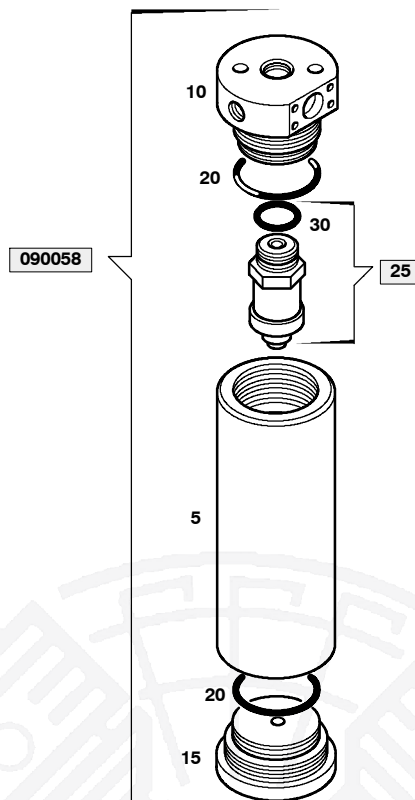
Klasse/ Class/ Classe			Pos.	Bestell-Nr. Part No. No. de cde.	Anz. Qty. Qté.	Benennung	Designation	Dénomination	Gew. Weight Poids (kg)	Abmessungen Dimensions Dimensions
a	b	c								
			300	N3608	3	Überwurfmutter	screw cap	ecrou-chapeau	17 g	M 8 S;Rohr-AD8
			310	N3609	2	Schneidring	cutting ring	anneau de matrice	2,9 g	R8 L/S;St
			320	N16309	1	Verschlußstopfen	plug	bouchon	13 g	VS 8 L/S;Rohr-AD8;St
			330	N3619*	mm	Rohr	stainless steel tube 8x1.5	tuyau en acier inox 8x1.5	,244	800 mm; 8x1.5;1.4541
			340	N18356*	mm	Rohr	pipe	tube	,300	800 mm; 2;8x2
			350	N3608	1	Überwurfmutter	screw cap	ecrou-chapeau	17 g	M 8 S;Rohr-AD8
			360	N3609	1	Schneidring	cutting ring	anneau de matrice	2,9 g	R8 L/S;St
			370	N20183	1	G-Schottstutzen	connector	raccord	84 g	GSS 8 S;M16x1.5;St
			380	N1219	2	Scheibe	washer	rondelle	11 g	DIN 125;B 17;St;A3A
			390	N3608	1	Überwurfmutter	screw cap	ecrou-chapeau	17 g	M 8 S;Rohr-AD8

*

Meterware

Piece goods

Marchandise au mètre



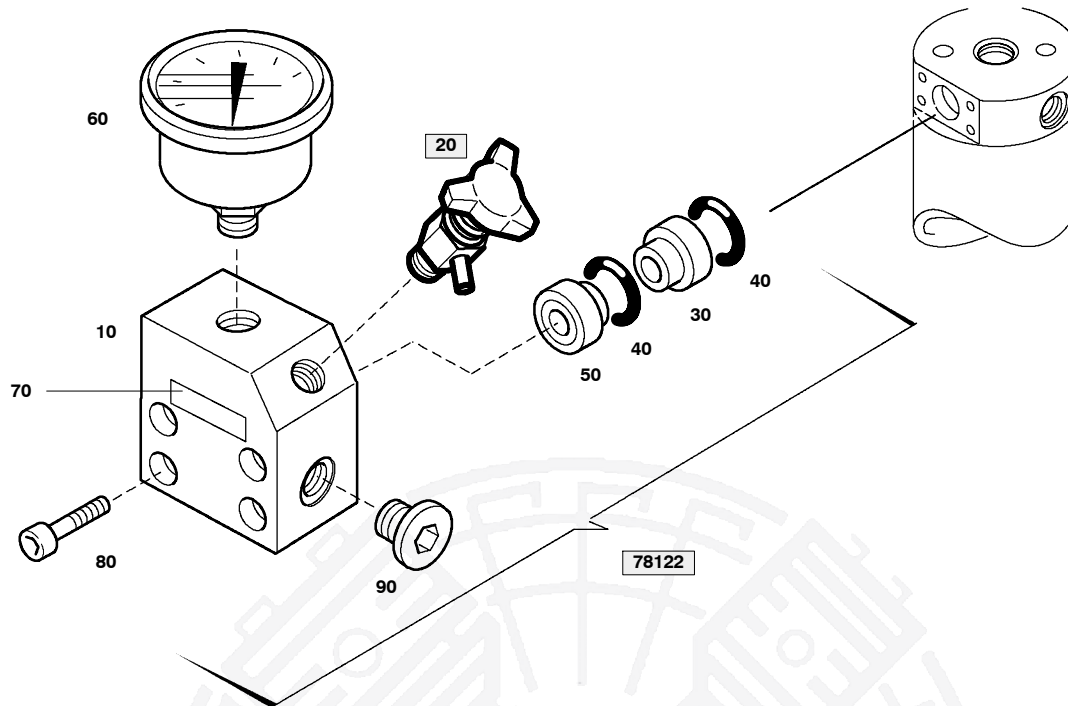
Wartungssätze
 Maintenance kits
 Kits d'entretien

Baugruppe 090058
 Assembly 090058
 Assemblage 090058

Endabscheider 350 bar
 Final separator 350 bar
 Séparateur final 350 bar

B59.1s- 1a

Klasse/ Class/ Classe			Pos.	Bestell-Nr. Part No. No. de cde.	Anz. Qty. Qté.	Benennung	Designation	Dénomination	Gew. Weight Poids (kg)	Abmessungen Dimensions Dimensions
a	b	c								
			5	*	1	Behältergehäuse				
			10	*	1	Behälterdeckel				
			15	*	1	Behälterboden				
X			20	N4586	2	O-Ring	o-ring	joint torique		59,92x3,53;FPM;90Sh.
X			25	061860	1	Microfilterpatrone	filter cartridge	cartouche de filtre		
			30	N15133	1	O-Ring	o-ring	joint torique		28,24x2,62;NBR;70Sh.



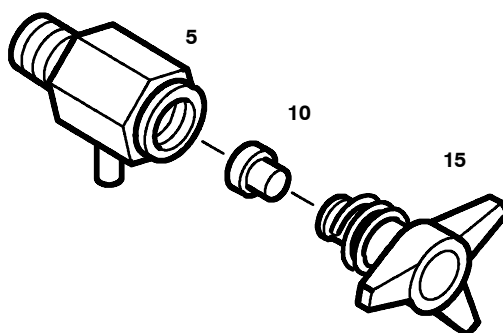
Wartungssätze
 Maintenance kits
 Kits d'entretien

Baugruppe 78122
 Assembly 78122
 Assemblage 78122

Rückschlagventil
 Non-return valve
 Soupape anti-retour

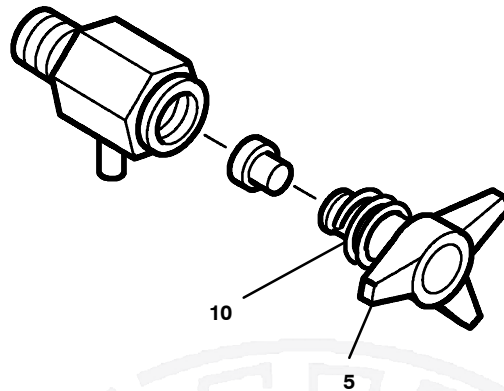
B59.1s- 1b

Klasse/ Class/ Classe			Pos.	Bestell-Nr. Part No. No. de cde.	Anz. Qty. Qté.	Benennung	Designation	Dénomination	Gew. Weight Poids (kg)	Abmessungen Dimensions Dimensions
a	b	c								
			10	78123	1	Ventilkörper				f.Rückschlagventil
			20	011430	1	Knebelschraube	condensate drain knob	robinet de purge		
			30	63843	1	Ventilsitz	non-return valve seat	siege de clapet anti-ret.		f.Rückschlagventil
			40	N4178	2	O-Ring	o-ring	joint torique		17,12x2,62;FPM;75Sh
			50	73767	1	Ventilkolben	valve piston	soupape de piston		PN350;L16,4;D14,8
			60	N17062	1	Manometer	gauge	manometre		R1/4 unten;NG63
			70	64179	1	Schild	label	vignette		
			80	N19538	4	Zylinderschraube	cylinder screw	vis à six pans creux		DIN 912;M6x40;8.8
			90	N16394	1	Verschlußschraube	plug	bouchon		VS-R1/4-WD;G1/4;St


Wartungssätze
Mainenance kits
Kits d'entretien
Baugruppe 011430
Assembly 011430
Assemblage 011430

Kondensatablaßhahn
Condensate drain tap
Robinet de purge
B59.1s- 1c

Klasse/ Class/ Classe			Pos.	Bestell-Nr. Part No. No. de cde.	Anz. Qty. Qté.	Benennung	Designation	Dénomination	Gew. Weight Poids (kg)	Abmessungen Dimensions Dimensions
a	b	c								
			5	068410	1	Ablaßhahnkörper, kpl.	drain valve body	corps de robinet de purge		
X			10	13283	1	Dichtung	gasket	joint		
			15	055888	1	Knebelschraube m. Sicherungsfeder	tommy screw with retaining spring	vis a garret avec ressort		



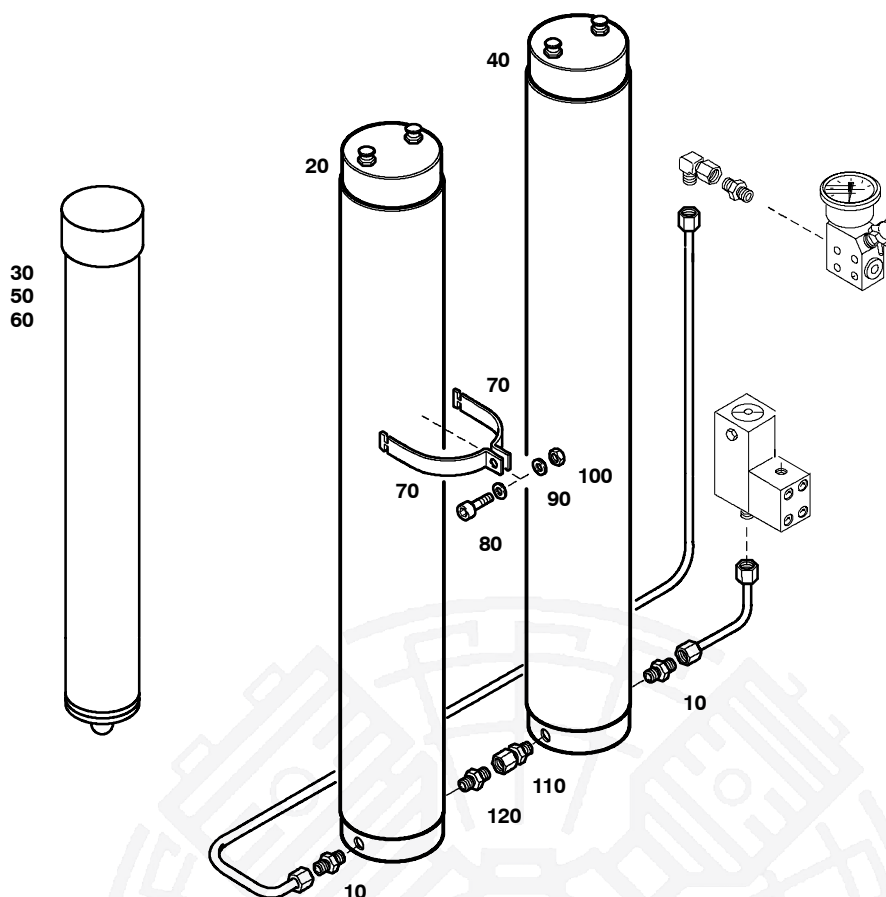
Ersatzteilsätze
 Spare parts sets
 Kits de pièces dét.

Baugruppe 055888
 Assembly 055888
 Assemblage 055888

Knebelschraube mit Sicherungsfeder
 Tommy screw with retaining spring
 Vis a garret avec ressort

B59.1s- 1d

Klasse/ Class/ Classe			Pos.	Bestell-Nr. Part No. No. de cde.	Anz. Qty. Qté.	Benennung	Designation	Dénomination	Gew. Weight Poids (kg)	Abmessungen Dimensions Dimensions
a	b	c								
			5	11392	1	Knebelschraube	tommy screw	vis a garret		
			10	13284	1	Sicherungsfeder	locking spring	ressort d'arret		



80212/98/01

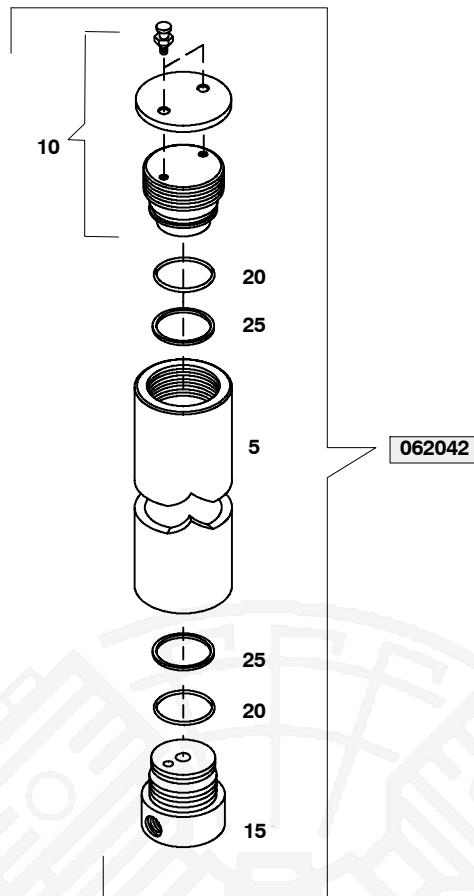

 Wartungssätze
 Maintenance kits
 Kits d'entretien

 Baugruppe 80212
 Assembly 80212
 Assemblage 80212

 Filtersystem
 Filter syste,
 Filtres cpl.

B59.1s- 2

Klasse/ Class/ Classe			Pos.	Bestell-Nr. Part No. No. de cde.	Anz. Qty. Qté.	Benennung	Designation	Dénomination	Gew. Weight Poids (kg)	Abmessungen Dimensions Dimensions
a	b	c								
			10	N20404	2	G-Einschraubstutzen	Screwed socket	manchon vissé	35 g	GES 8 SR-WD;G3/8
			20	062042-EU	1	Filterbehälter	filter	filtre		20";Stand.;PN350/D
			30	062504	1	Filterpatrone	filter	cartouche multiplex		20";MS-MS-MS-MS
				062565	1	Filterpatrone	filter	cartouche multiplex		20";MS-MS-AC-MS
				067224	1	Filterpatrone	filter	cartouche multiplex		20";MS-AC-MS-HP
			40	090960-EU	1	Filterbehälter	filter	filtre		20";SEC-C;PN350/D
			50	061686	1	Filterpatrone	filter	cartouche multisecc		20";MS-AC-MS/SEC
			60	061687	1	Filterpatrone	filter	cartouche multisecc		20";MS-AC-MS-HP/SEC
			70	78114	4	Schelle	clamp	collier		D100;L50;1.4301
			80	N19537	2	Zylinderschraube	allen screw	vis allen	10 g	DIN 912;M6x35;8.8
			90	N102	4	Scheibe	washer	rondelle	1 g	DIN 125;B 6.4;St;A3A
			100	N1042	2	Sechskantmutter	hexagon nut self-locking	écrou hexagonal auto-fr.		DIN 980;N M6;8;A3A
			110	N15501	1	G-Einschraubstutzen	straight male connector	raccord droit male	83 g	EGES 10 SR-WD-SV
			120	N20228	1	G-Einschraubstutzen	straight screwed socket	manchon vissé	48 g	GES 10 SR-WD;G3/8



062042/04/98


 Wartungssätze
 Maintenance kits
 Kits d'entretien

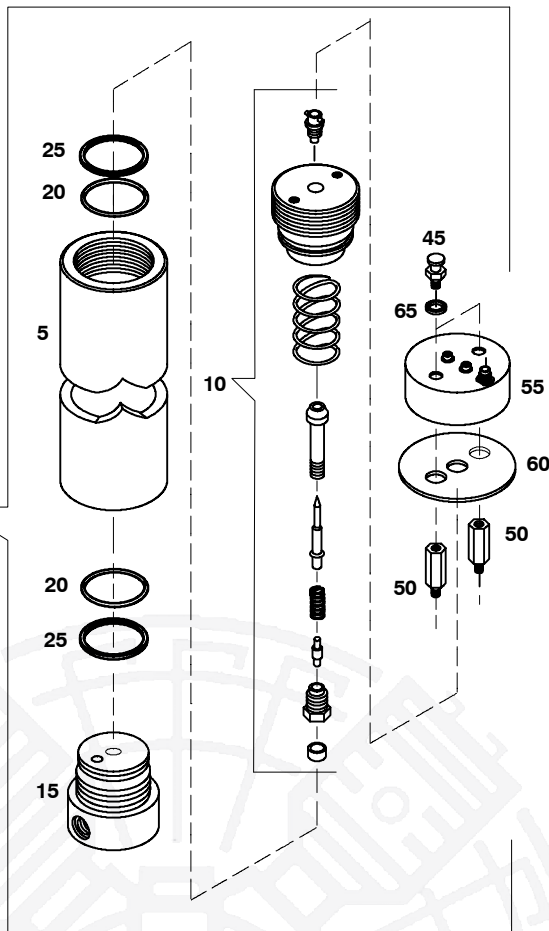
 Baugruppe 062042
 Assembly 062042
 Assemblage 062042

 Filterbehälter kpl.
 Filter housing assy.
 Corps du filtre cpl.

B59.1s- 2a

Klasse/ Class/ Classe			Pos.	Bestell-Nr. Part No. No. de cde.	Anz. Qty. Qté.	Benennung	Designation	Dénomination	Gew. Weight Poids (kg)	Abmessungen Dimensions Dimensions
a	b	c								
			5	*	1	Behältergehäuse	filter housing			PN350;20";
			10	*	1	Behälterdeckel kpl.	filter head			
			15	*	1	Behälterboden	filter bottom		1,36	;D100;H89
X			20	N4736	2	Stützring	back-up ring	bague d'appui	,003	63,96x1,52;N300-9
X			25	N4735	2	O-Ring	o-ring	joint torique		62,87x5,33;FPM;90Sh.
			30	90761	1	Fabrikschild	Ident. plate		4,7 g	BKM;deutsch/englisch
			35	N3334	1	Niete	semitubular rivet	rivet semi-tubulaire		302 533;4.8x9;Al
			40	N3333	3	Blindniete	pop rivet	rivet aveugle		2.4x5.1;Al
			45	91024	1	Klebeschild	sticker			Stand.-Behälter

090970



090960/08/01


Wartungssätze
Maintenance kits
Kits d'entretien
Baugruppe 090960
Assembly 090960
Assemblage 090960

Filterbehälter
Filter housing
Corps de filtre
B59.1s- 2b

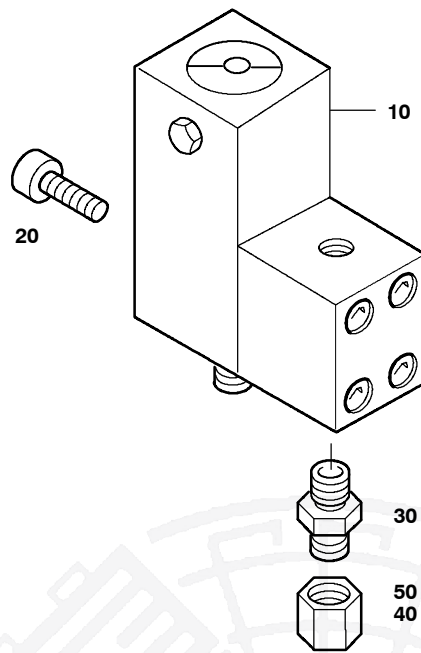
Klasse/ Class/ Classe			Pos.	Bestell-Nr. Part No. No. de cde.	Anz. Qty. Qté.	Benennung	Designation	Dénomination	Gew. Weight Poids (kg)	Abmessungen Dimensions Dimensions
a	b	c								
			5	*	1	Behältergehäuse	filter housing	corps de filtre		
			10	*	1	Behälterdeckel kpl.	filter thread plug	couvercle de filtre		SECURUS
			15	*	1	Behälterboden	filter base part	fond de filtre	1,36	
			20	N4736	2	Stützring	back-up ring	bague d'appui	,003	63,96x1,52;N300-9
			25	N4735	2	O-Ring	o-ring	joint torique		62,87x5,33;FPM;90Sh
			30	90761	1	Fabrikschild	design placard	plaque de fabrication	4,7 g	BKM;deutsch/englisch
			35	N3334	1	Niete	semitubular rivet	rivet semi-tubulaire		4,8x9;Al
			40	N3333	3	Blindniete	pop rivet	rivet aveugle		2.4x5.1;Al
			45	12293	2	Schraube	fastening screw	vis de fixation	,03 kg	
			50	90765	2	Sechskant	distance bolt	boulon d'ecartement	58 g	SW17;L45;GG-25
			55	090570	1	SECURUS	SECURUS	SECURUS		
			60	90715	1	Dichtung	gasket	joint		D98;H2;NBR;65Shore
			65	N20648	2	USIT-Ring	USIT-ring	USIT-anneau		St/NBR
			80	91025	1	Klebeschild	adhesive label	panneau auto-collant		SECURUS-Behälter

*

nur kpl. lieferbar

available as cpl. assy- only

ne sont livrées qu'ensemble



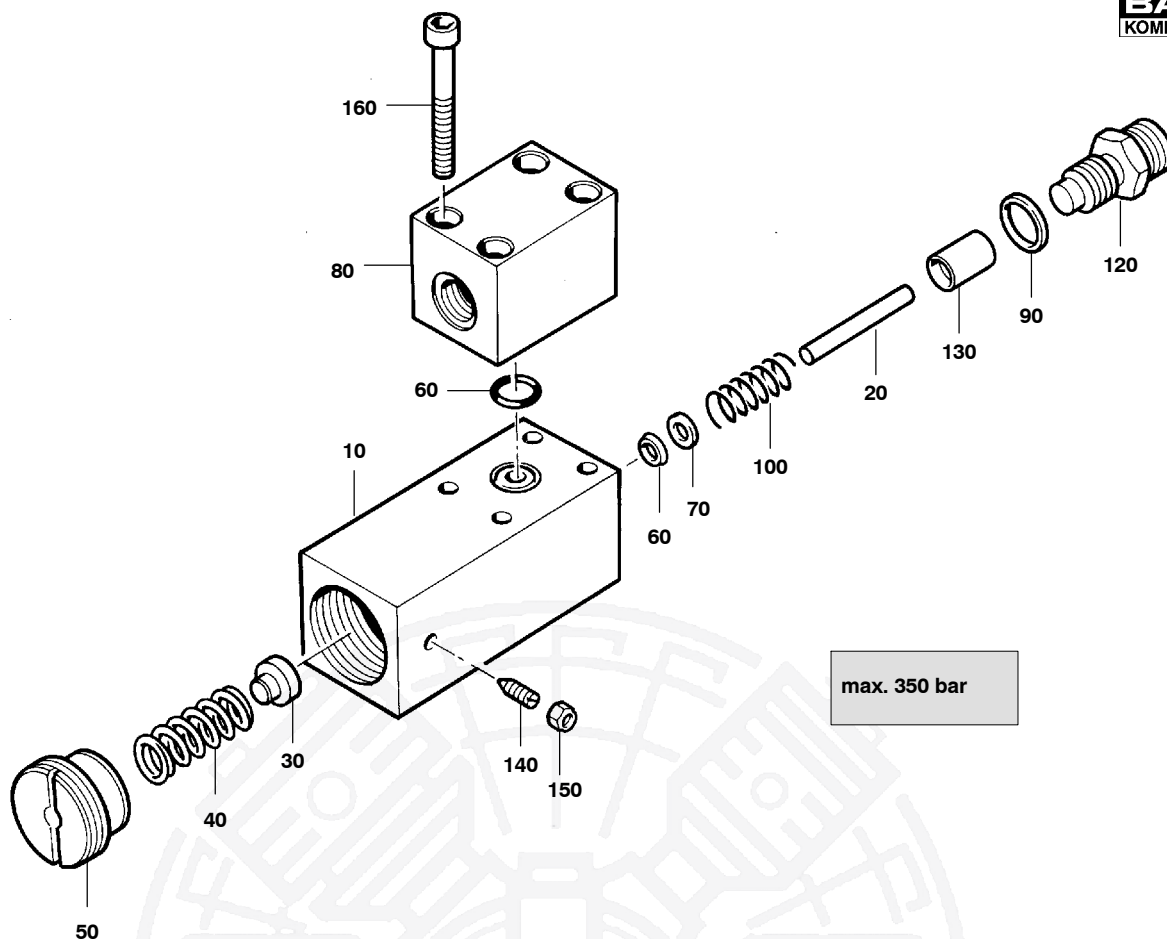
Wartungssätze
 Maintenance kits
 Kits d'entretien

Baugruppe 78681
 Assembly 78681
 Assemblage 78681

Druckhalte-/Rückschlagventil kpl.
 Pressure maintaining/non-return valve assy.
 Soupape de maintien de pression anti-retour cpl.

B59.1s- 3

Klasse/ Class/ Classe			Pos.	Bestell-Nr. Part No. No. de cde.	Anz. Qty. Qté.	Benennung	Designation	Dénomination	Gew. Weight Poids (kg)	Abmessungen Dimensions Dimensions
a	b	c								
			10	063838	1	Druckhalte-Rückschlagv.	pressure maintaining valve	soupape de maintien de pression		PN350
			20	N19539	2	Zylinderschraube			12 g	DIN 912;M6x45;8.8
			30	N20287	1	G-Einschraubstutzen	union	vissage	35 g	GES 8 SR-WD;G1/4
			40	N3608	1	Überwurfmutter	screw cap	ecrou-chapeau	17 g	M 8 S;Rohr-AD8
			50	N3609	1	Schneidring	cutting ring	anneau de matrice	2,9 g	R8 L/S;St



Wartungssätze
 Maintenance kits
 Kits d'entretien

Baugruppe
 Assembly
 Assemblage

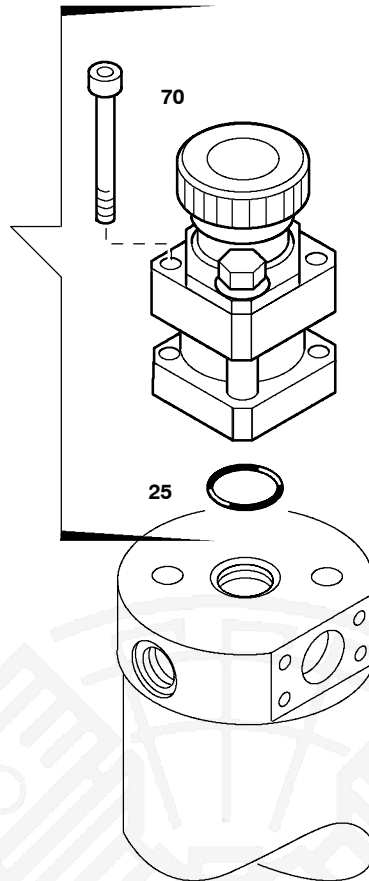
063838
 063838
 063838

Druckhalte-/Rückschlagventil
 Pressure maintaining/non-return valve
 Soupape de maintien de pression anti-retour

B59.1s- 3a

Klasse/ Class/ Classe			Pos.	Bestell-Nr. Part No. No. de cde.	Anz. Qty. Qté.	Benennung	Designation	Dénomination	Gew. Weight Poids (kg)	Abmessungen Dimensions Dimensions
a	b	c								
			10	90964	1	Ventilkörper				
	X		20	77245	1	Zylinderstift			5 g	DIN 7;5h8x40;Rz2-3
			30	57762	1	Aufnahme	spring seat	siege de ressort		f. Feder
			40	2623	1	Druckfeder	spring	ressort de pression		
			50	57935	1	Einstellschraube	adjusting screw	vis d'ajustage		
	X		60	N17080	1	Dichtung	gasket	joint		5x8x2.3;FU;PTFE
			70	90965	1	Scheibe				f. DH/RS-Ventil
			80	90967	1	Anschlußstück				
	X		90	N4602	1	USIT-Ring	usit-ring	joint usit		U 14-18.7-1.5;St/NBR
			100	N23206	1	Druckfeder				VD-063N
			110	N3824	1	O-Ring	o-ring	joint torique		7.59x2.62;NBR;70 Sh.
			120	90966	1	Ventilsitz				
	X		130	75269	1	Ventilkolben	valve piston	piston		
			140	N4465	1	Gewindestift	set screw	goujon filete	1 g	DIN 553;M4x10;5.8
			150	N3837	1	Sechskantmutter	hex nut	ecrou hex.		DIN 985;M4;8
			160	N724	4	Zylinderschraube	allen screw	vis a six pans creux	11 g	DIN 912;M6x40;8.8

059410


Wartungssätze
Mainenance kits
Kits d'entretien
Baugruppe 059410
Assembly 059410
Assemblage 059410
Sicherheitsventil
Safety valve
Soupape de sûreté
B59.1s- 4

Klasse/ Class/ Classe			Pos.	Bestell-Nr. Part No. No. de cde.	Anz. Qty. Qté.	Benennung	Designation	Dénomination	Gew. Weight Poids (kg)	Abmessungen Dimensions Dimensions
a	b	c								
			25	N4882	1	O-Ring	o-ring	joint torique		16x2;NBR;72Shore
			70	N19555	2	Zylinderschraube	screw	vis	29 g	DIN 912;M8x60;8.8

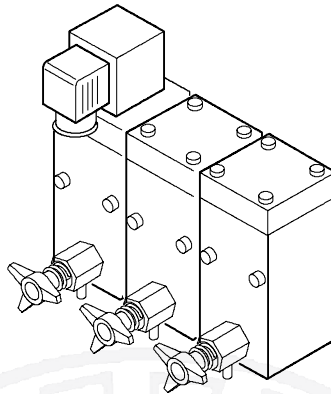
Ersatzteilliste
Spare parts catalogue
Liste de pièces

C60.1s
C60.1s
C60.1s

Kondensat-Ablaufautomatik
Automatic condensate drain unit
Purge automatique des condensats



KAP 150-11-HN



Baugruppe	Assembly	Groupe d'assemblage	Seite/page
Kondensat-Ablaufautomatik 80210	Automatic cond. drain unit 80210	Purge automatique des condensats 80210	C60.1s- 1
Kondensatabscheider kpl. 78952	Condensate separator assy. 78952	Séparateur de condensat cpl. 78952	C60.1s- 2
Kondensatabscheider 075845	Condensate separator assy. 075845	Séparateur de condensat cpl. 075845	C60.1s- 3
Kondensatablaufventil 060410	Condensate drain valve 060410	Soupape de purge cpl. 060410	C60.1s- 4
Kondensatablaufventil 061010	Condensate drain valve 061010	Soupape de purge cpl. 061010	C60.1s- 5
Kondensatablaufhahn 011430	Condensate drain tap 011430	Robinet de purge 011430	C60.1s- 6

Änder.-Nr. Change no. No. de change	Datum Date	Änderung	Change	Changement
0	01.08.2001	Grundaussgabe	Basic edition	Edition de base

Wichtige Hinweise für Teilebestellung:

Bestell-Nr., die mit der Ziffer 0 beginnen, bezeichnen Baugruppen, die komplett geliefert werden. Teile ohne Bestell-Nr. sind nur zur Information für die Montage aufgeführt. Sie sind nicht als Ersatzteil erhältlich. Bei Ersatzteilbestellungen erwarten Sie unsere richtige Lieferung; deshalb benötigen wir von Ihnen folgende Angaben (siehe unten gezeigtes Typenschild):

1. Modellbezeichnung, Fabrik-Nr. sowie Fertigungsstand von Anlage/Block
2. Stückzahlen
3. Benennung und Best.-Nr. des gewünschten Teils

Bestell-Beispiel:

Für Kompressorblock ...
Fabrik-Nr. 524-0528/1/2 drei Dichtungen
8263-090

Important notes for spare parts orders:

Part nos. beginning with digit 0 indicate parts available as complete assemblies. Parts without part no. are indicated for assembly reference, only. These parts are not available as single parts. When placing an order for spare parts, please give the following items so as to ensure our correct delivery (see identification plate shown below):

1. Model, serial no. as well as design standard of unit/block
2. Quantity required
3. Name and part no.

Example for order:

For compressor block ...
serial no. 524-0528/1/2, three gaskets
8263-090

Avis important pour la commande de pièces:

Les nos. de commande commençant par le chiffre 0 indiquent les pièces livrées au complet. Les pièces sans no. de commande sont indiquées uniquement pour information de montage. Elles ne sont pas livrées individuellement. Pour que la livraison de pièces de rechange corresponde à la commande, veuillez bien nous fournir les données suivantes (voir plaque d'identité ci-dessous):

1. Modèle, no. de série et standard de construction de bloc compresseur/groupe
2. Quantité désirée
3. Dénomination et no. de commande de la pièce désirée

Exemple de commande:

Pour bloc compresseur ...
no. de série 524-0528/1/2, trois joints no. de cde. 8263-090



Wartungssätze

- a =Wartungssatz 1000 h
- b =Wartungssatz 2000 h
- c =Wartungssatz 4000 h



Maintenance kit

- a = Maintenance kit 1000 h
- b = Maintenance kit 2000 h
- c = Maintenance kit 4000 h



Kits de pièces d'entretien :

- a = Kit d'entretien 1000 h
- b = Kit d'entretien 2000 h
- c = Kit d'entretien 4000 h

In den Spalten sind die im entsprechenden Satz enthaltenen Teile angekreuzt. Bitte beachten, daß die höheren Sätze die untergeordneten nicht beinhalten, d.h. für eine 4000-Stunden-Wartung wird 1x Satz a, 1x Satz b und 1x Satz c benötigt.

The columns contain the parts that are included in the respective parts set. Please note that the higher graded kits do not include the lower ones, i.e. for a 4000 hours maintenance, one kit a, one kit b plus one kit c are required.

Les pièces contenues dans les kits correspondants sont marquées d'une croix dans les colonnes. Veuillez observer que les kits supérieurs ne contiennent pas les kits subordonnés, c'est-à-dire pour un entretien de 4000 heures il faut avoir 1x kit a, 1x kit b et 1x kit c.

Anmerkungen zur Identifikation:
Remarks for identification:
Remarques pour l'identification:

Modell/Model/Modèle		Fabrik-Nr./Serial no./Numéro de série	
<input type="checkbox"/> - <input type="checkbox"/> / <input type="checkbox"/> / <input type="checkbox"/>		Jahr Year <input type="checkbox"/> n/min. r.p.m. <input type="checkbox"/> kW <input type="checkbox"/>	
Volumenstrom m ³ /min	<input type="checkbox"/>	KB 73708 CE	Fertigungsstand / Modification no. / No. de modification
Free air delivery Scfm	<input type="checkbox"/>		Anlage/Unit/Groupe
Betriebsüberdruck bar	<input type="checkbox"/>		Kompressorblock/ Compressor block/ Bloc compresseur
Max. working press. psig	<input type="checkbox"/>		



ACHTUNG

Nur Schrauben und Stiftschrauben der Qualität 8.8 verwenden!



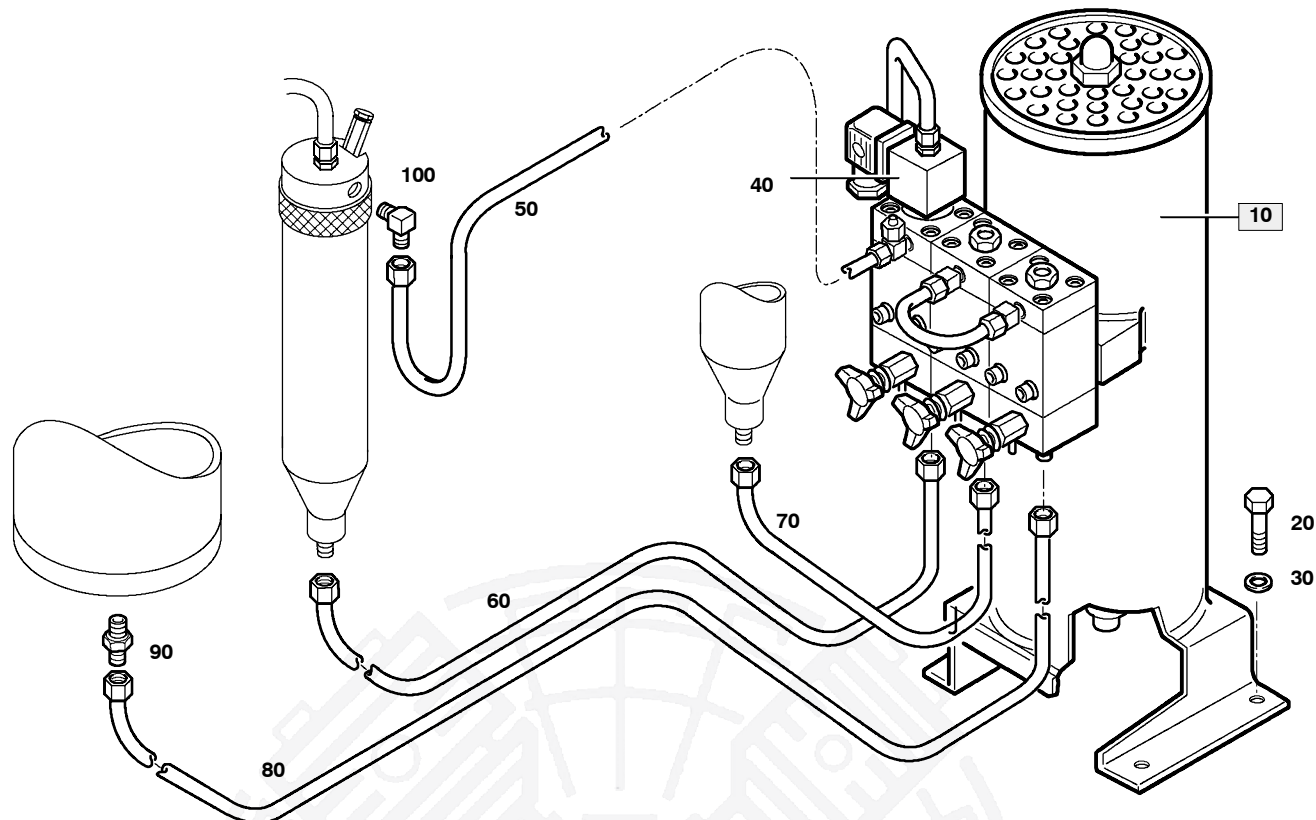
ATTENTION

Use only screws and studs in quality 8.8! This quality is equivalent to SAE J 429 d grade 5.



ATTENTION

N'utiliser que des vis et des goujons filetés de la qualité 8.8!



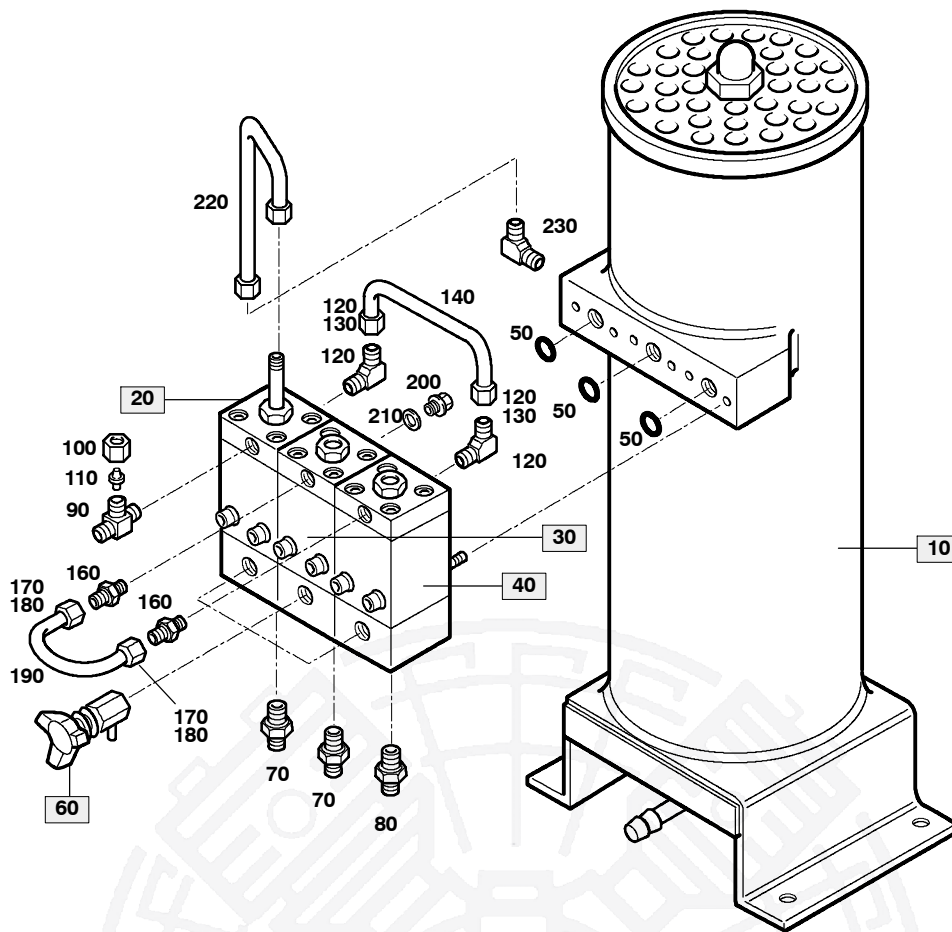
Wartungssätze
 Maintenance kits
 Kits d'entretien

Baugruppe 80210
 Assembly 80210
 Assemblage 80210

Kondensat-Ablaufautomatik K150; K180
 Automatic condensate drain unit K150; K180
 Purge automatique des condensats K150; K180

C60.1s- 1

Klasse/ Class/ Classe			Pos.	Bestell-Nr. Part No. No. de cde.	Anz. Qty. Qté.	Benennung	Designation	Dénomination	Gew. Weight Poids (kg)	Abmessungen Dimensions Dimensions
a	b	c								
			10	78952	1	Kondensat-Abscheider				m.KAA 3-fach
			20	N19496	4	Sechskantschraube	hex screw	hex screw	6 g	DIN 933;M6x20;8.8
			30	N102	4	Scheibe	washer	rondelle	1 g	DIN 125;B 6.4;St;A3A
			40	N18363	1	Magnetspule	coil	bobine		24V;50-60Hz;Typ BH
			50	78420-01		Rohrleitung	tube	tuyau		
			60	78420-02		Rohrleitung	tube	tuyau		
			70	78420-03		Rohrleitung	tube	tuyau		
			80	78419-03		Rohrleitung	tube	tuyau		
			90		1	Gerade Rohrverschr.	adjustable elbow	raccord droit mâle		
			100		1	Winkel-Rohrverschr.	male elbow	raccord		


 Wartungssätze
 Maintenance kits
 Kits d'entretien

 Baugruppe 78952 Kondensatabscheider kpl.
 Assembly 78952 Condensate separator assy.
 Assemblage 78952 Séparateur des condensats cpl.

C60.1s- 2

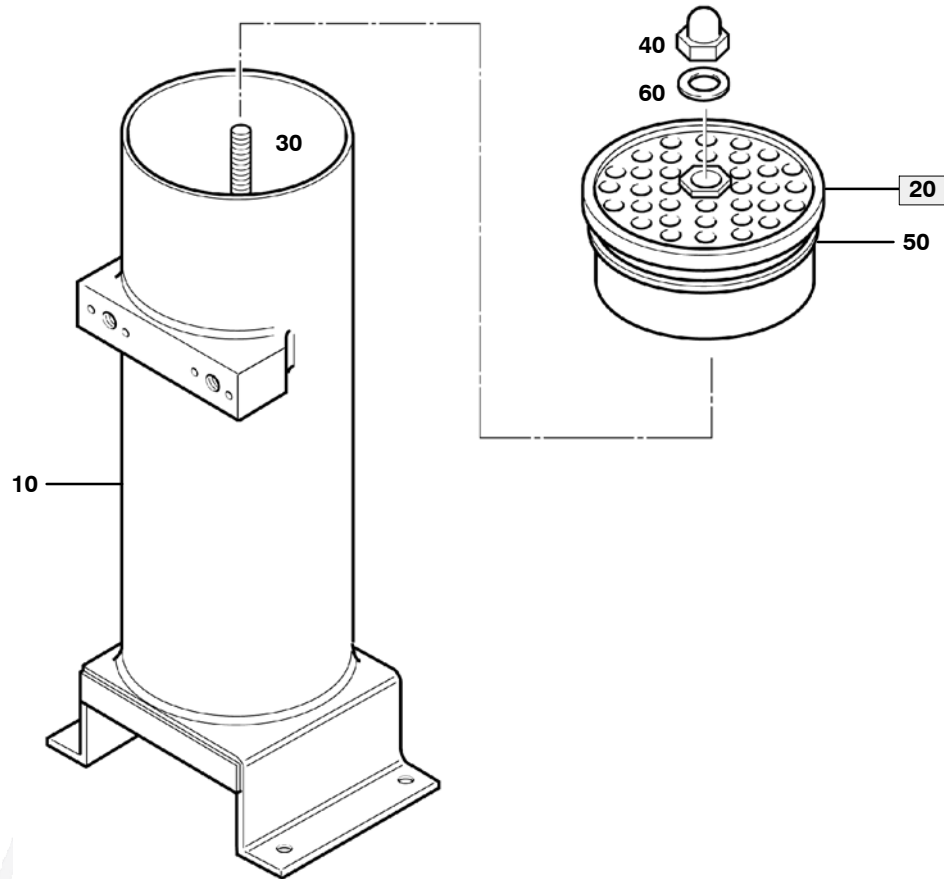
Klasse/ Class/ Classe			Pos.	Bestell-Nr. Part No. No. de cde.	Anz. Qty. Qté.	Benennung	Designation	Dénomination	Gew. Weight Poids (kg)	Abmessungen Dimensions Dimensions
a	b	c								
			10	075845	1	Kondensat-Abscheider	separator with filter			m.Filter
			20	060410	1	Kondensatventil	condensate drain valve	soupape de purge	1,23	
			30	061010	1	Kondensatventil	condensate drain valve	soupape de purge	,83	
			40	061010	1	Kondensatventil	condensate drain valve	soupape de purge	,83	
	X		50	N4333	3	O-Ring	o-ring	joint torique		15.54x2.62;FPM;75Sh.
			60	011430	3	Ablaßhahn	condensate drain knob	robinet de purge		
			70	N20065	2	Gerader-Einschraubst.	straight male stud	tubulure	28 g	GES 8 LR-WD;G1/4
			80	N20211	1	Gerader-Einschraubst.	straight male stud	tubulure	33 g	GES 6 SR-WD;G1/4
			90	N20346	1	L-Einschraubstutzen	L-screwed socket	L-manchon visse	37 g	LES 6 LRK;R1/8;St
			100	N7430	1	Überwurfmutter	screw cap	ecrou-chapeau	9 g	M 6 L;Rohr-AD=6
			110	N4530	1	Verschlußstopfen	plug	bouchon	10 g	VS 6 L/S;Rohr-AD=6
			120	N20003	2	Winkel-Einschraubst.	equal elbow coupling	raccord coude male	29 g	WES 6 LRK;R1/8;St
			130	N7430	2	Überwurfmutter	screw cap	ecrou-chapeau	9 g	M 6 L;Rohr-AD=6
			140	N3663	2	Schneidring	cutting ring	anneau de matrice	2 g	R6 L/S;St
			150	N3616*	mm	Nahtloses Rohr	stainless steel tube 6x1	tuyau en acier inox 6x1	,125	250 mm; DIN 2462;6x1
			160	N20237	2	Gerader-Einschraubst.	male stud	raccord	14 g	GES 6 LR-WD;G1/8
			170	N7430	2	Überwurfmutter	screw cap	ecrou-chapeau	9 g	M 6 L;Rohr-AD=6
			180	N3663	2	Schneidring	cutting ring	anneau de matrice	2 g	R6 L/S;St
			190	N3616*	mm	Nahtloses Rohr	stainless steel tube 6x1	tuyau en acier inox 6x1	,125	200 mm; DIN 2462;6x1
			200	N3459	1	Verschlußschraube	plug	bouchon filete	12 g	DIN 910;G1/8A;St;A3A
			210	N4051	1	Dichtring	gasket	joint	1 g	DIN 7603;A10x15x1
			220	075847	1	Verbindungsleitung kpl.				MV-Entl. z. Samml.
			230	N20003	1	Winkel-Einschraubs	equal elbow coupling	raccord coude male	29 g	WES 6 LRK;R1/8;St

*

Meterware

Piece goods

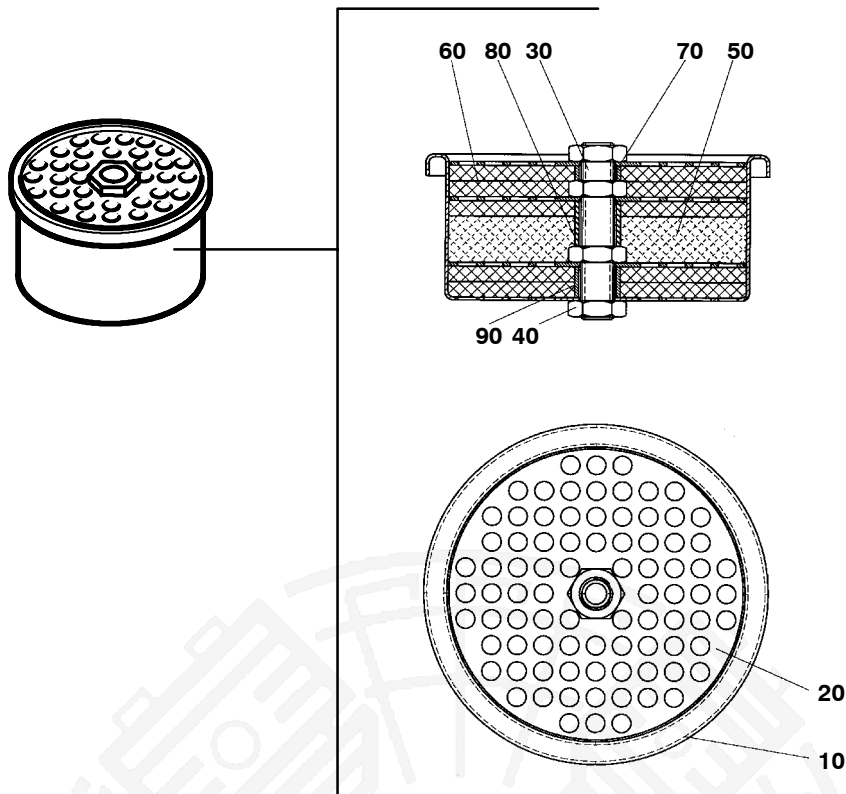
Marchandise au mètre



075845/04/98


Wartungssätze
Maintenance kits
Kits d'entretien
Baugruppe 075845 Kondensatabscheider
Assembly 075845 Condensate separator
Assemblage 075845 Séparateur des condensats
C60.1s- 3

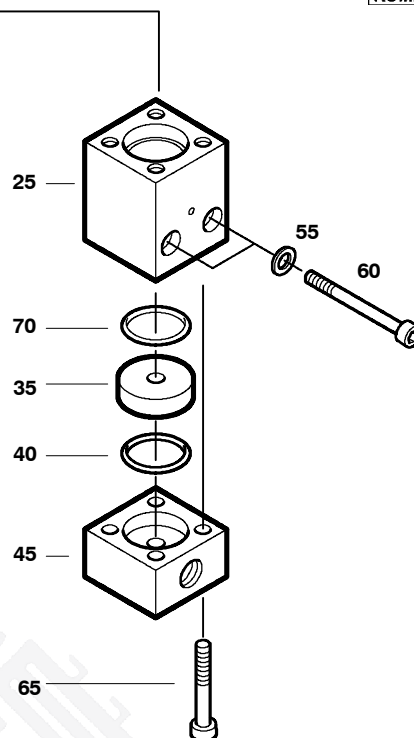
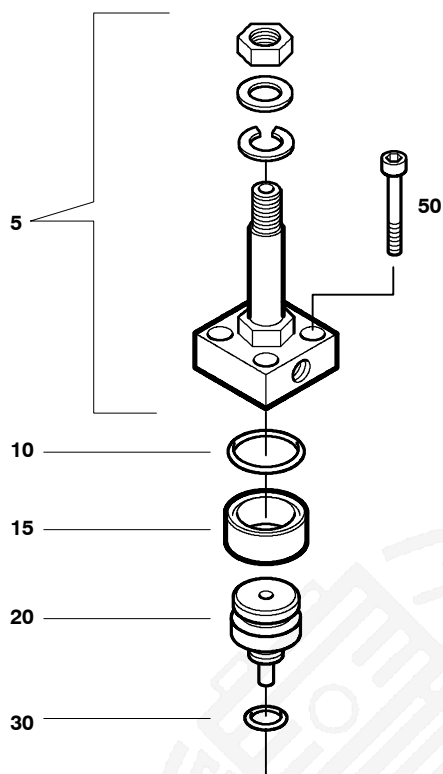
Klasse/ Class/ Classe			Pos.	Bestell-Nr. Part No. No. de cde.	Anz. Qty. Qté.	Benennung	Designation	Dénomination	Gew. Weight Poids (kg)	Abmessungen Dimensions Dimensions
a	b	c								
			10	75300	1	Kondensat-Abscheider	condensate separator	séparateur des condens.		Gehäuse
			20	075562	1	Filter	filter	filtre		
			30	75565	1	Gewindestange	threaded rod	tige filetée		M8;L135
			40	N84	1	Sechskant-Hutmutter	acorn nut	ecrou a chapeau	11 g	DIN 1587;M8;6;A3A
			50	N23927*	mm	Vierkantschnur	square rope	cordon carré		505 mm; B10;H6
			60	N58	1	Scheibe	washer	rondelle	2 g	DIN 125;B 8.4;St;A3A



075562/09/97


Wartungssätze
Maintenance kits
Kits d'entretien
Baugruppe 075562 Filter
Assembly 075562 Filter
Assemblage 075562 Filtre
C60.1s- 3a

Klasse/ Class/ Classe			Pos.	Bestell-Nr. Part No. No. de cde.	Anz. Qty. Qté.	Benennung	Designation	Dénomination	Gew. Weight Poids (kg)	Abmessungen Dimensions Dimensions
a	b	c								
			10	75528	1	Filtertopf	filter body	corps du filtre		
			20	75534	3	Lochblech	perforated plate	tôle perforée		f.Filter
			30	75530	1	Gewinderohr	screwed tube	tube fileté		AGM16x1.5;ID10;L86
			40	N59	4	Sechskantmutter	hexagon nut	ecrou hexagonal		DIN 439;B M16x1.5;04
			50	072347	1	Aktivkohle	activated carbon	charbon active	500 g	Gebinde 500g
	X		60	75654	5	Filtermatte	filter mat	natte du filtre		AD155;ID14;H20
			70	75536	1	Hülse	case	douille		AD22;ID18;H7
			80	75539	1	Hülse	case	douille		AD22;ID18;H22
			90	75662	1	Hülse	case	douille		AD22;ID18;H15

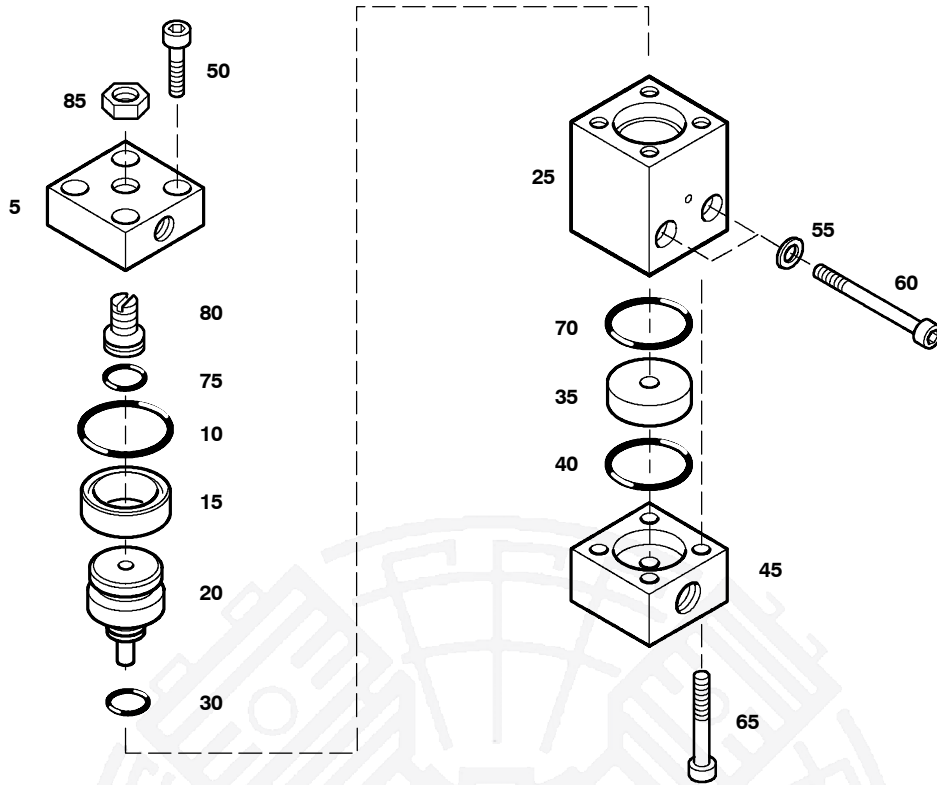

 Wartungssätze
 Maintenance kits
 Kits d'entretien

 Baugruppe 060410
 Assembly 060410
 Assemblage 060410

 Kondensat-Ablaufventil
 Condensate drain valve
 Soupape de purge des condensats

C60.1s- 4

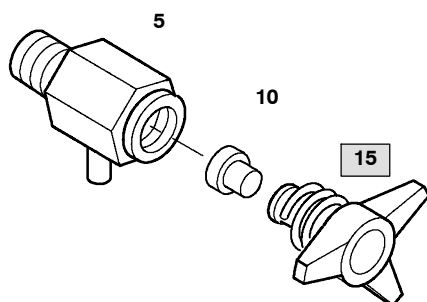
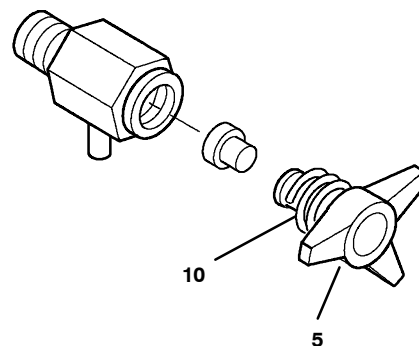
Klasse/ Class/ Classe			Pos.	Bestell-Nr. Part No. No. de cde.	Anz. Qty. Qté.	Benennung	Designation	Dénomination
a	b	c						
			5	058053	1	3/2-Wege-Magnetventil	3/2-way solenoid valve	electrovanne 3/2 voies
X			10	N2720	1	O-Ring	o-ring	joint torique
X			15	N4177	1	Nutring	grooved ring	rondelle à gorge
	X		20	57628	1	Ventilkolben	valve piston	piston de soupape
			25		1	Ventilkörper	valve housing	corps de soupape
X			30	N3489	1	O-Ring	o-ring	joint torique
X			35	56687	1	Ventilsitz	valve seat	siège de soupape
X			40	N4178	1	O-Ring	o-ring	joint torique
			45	60416	1	Zwischen-Teil	intermediate part	pièce intermédiaire
			50	N210	4	Zylinderschraube	allen screw	vis à six pans creux
			55	N102	2	Scheibe, rund	washer	rondelle
			60	N781	2	Zylinderschraube	allen screw	vis à six pans creux
			65	N1511	4	Zylinderschraube	allen screw	vis à six pans creux
X			70	N2507	1	O-Ring	o-ring	joint torique



061010/04/98


Wartungssätze
Mainenance kits
Kits d'entretien
Baugruppe 061010 Kondensatablaßventil
Assembly 061010 Condensate drain valve
Assemblage 061010 Soupape de purge des condensats
C60.1s- 5

Klasse/ Class/ Classe			Pos.	Bestell-Nr. Part No. No. de cde.	Anz. Qty. Qté.	Benennung	Designation	Dénomination
a	b	c						
			5	61007	1	Flansch	flange	bride
X			10	N2720	1	O-Ring	o-ring	joint torique
X			15	N4177	1	Nutring	grooved ring	anneau à gorge
		X	20	57629	1	Ventilkolben	valve piston	piston de soupape
			25		1	Ventilkörper	valve housing	corps de soupape
X			30	N3489	1	O-Ring	o-ring	joint torique
X			35	56691	1	Ventilsitz	valve seat	siège de soupape
X			40	N4178	1	O-Ring	o-ring	joint torique
			45	60416	1	Zwischen-Teil	intermediate part	pièce intermédiaire
			50	N796	4	Zylinderschraube	allen screw	vis à six pans creux
			55	N102	2	Scheibe, rund	washer	rondelle
			60	N781	2	Zylinderschraube	allen screw	vis à six pans creux
			65	N1511	4	Zylinderschraube	allen screw	vis à six pans creux
X			70	N2507	1	O-Ring	o-ring	joint torique
X			75	N7091	1	O-Ring	o-ring	joint torique
			80	57353	1	Einstellschraube	adjusting screw	vis d'ajustage
			85	N3764	1	Sechskantmutter	hexagon nut	écrou hexagonal


C60.1s- 6

C60.1s- 6a

 Wartungssätze
 Maintenance sets
 Kits de maintenance

 Baugruppe 011430 Kondensatablaßhahn
 Assembly 011430 Condensate drain tap
 Assemblage 011430 Robinet de purge

C60.1s- 6

Klasse/ Class/ Classe			Pos.	Bestell-Nr. Part No. No. de cde.	Anz. Qty. Qté.	Benennung	Designation	Dénomination
0	2	5						
			5	068410	1	Ablaßhahnkörper, kpl.	drain valve housing	corps de robinet de purge
X			10	13283-S01	1	Dichtung	gasket	joint
			15	055888	1	Knebelschraube m. Feder	tommy screw with spring	molette avec ressort


 Wartungssätze
 Maintenance sets
 Kits de maintenance

 Baugruppe 055888 Knebelschraube mit Sicherungsfeder
 Assembly 055888 Tommy screw with retaining spring
 Assemblage 055888 Molette avec ressort

C60.1s- 6a

Klasse/ Class/ Classe			Pos.	Bestell-Nr. Part No. No. de cde.	Anz. Qty. Qté.	Benennung	Designation	Dénomination
a	b	c						
			5	11392	1	Knebelschraube	tommy screw	molette
			10	13284	1	Sicherungsfeder	locking spring	ressort d'arrêt



Ersatzteilliste
Spare parts catalogue
Liste de pièces

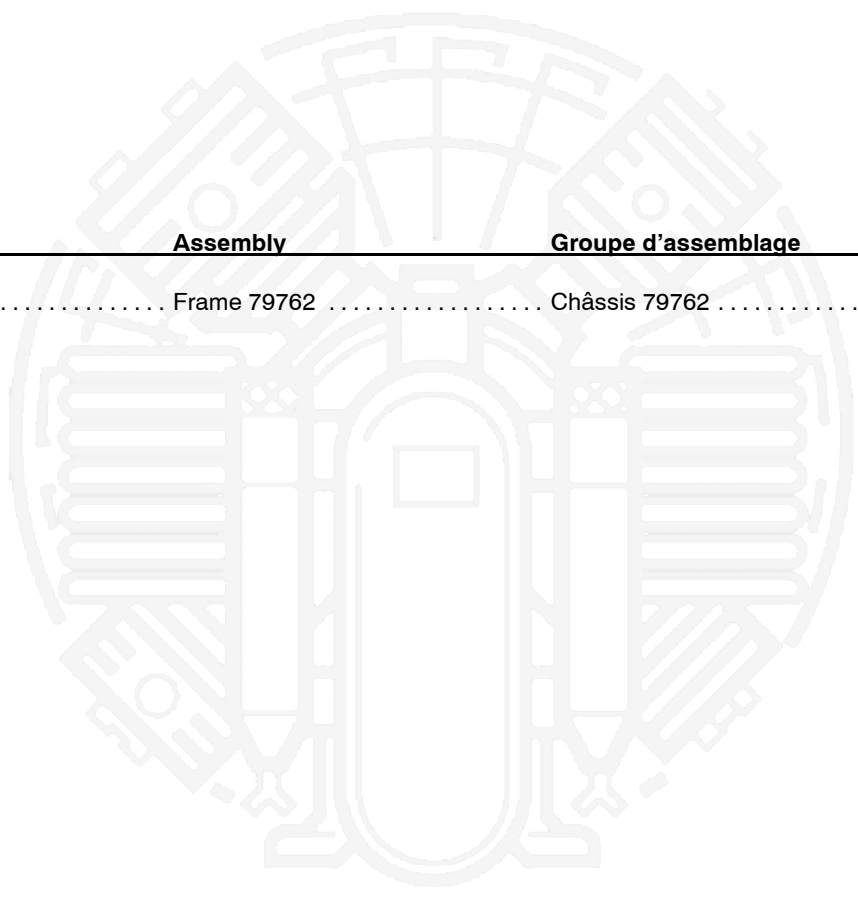
E5.3s
E5.3s
E5.3s

Rahmen
Frame
Cadre



KAP 150-11-HN

Baugruppe	Assembly	Groupe d'assemblage	Seite/page
Rahmen 79762	Frame 79762	Châssis 79762	E5.3s- 1



Änder.-Nr. Change no. No. de change	Datum Date	Änderung	Change	Changement
0	01.08.2001	Grundausgabe	Basic edition	Edition de base

Wichtige Hinweise für Teilebestellung:

Bestell-Nr., die mit der Ziffer 0 beginnen, bezeichnen Baugruppen, die komplett geliefert werden. Teile ohne Bestell-Nr. sind nur zur Information für die Montage aufgeführt. Sie sind nicht als Ersatzteil erhältlich. Bei Ersatzteilbestellungen erwarten Sie unsere richtige Lieferung; deshalb benötigen wir von Ihnen folgende Angaben (siehe unten gezeigtes Typenschild):

1. Modellbezeichnung, Fabrik-Nr. sowie Fertigungsstand von Anlage/Block
2. Stückzahlen
3. Benennung und Best.-Nr. des gewünschten Teils

Bestell-Beispiel:

Für Kompressorblock ...
Fabrik-Nr. 524-0528/1/2 drei Dichtungen
8263-090

Important notes for spare parts orders:

Part nos. beginning with digit 0 indicate parts available as complete assemblies. Parts without part no. are indicated for assembly reference, only. These parts are not available as single parts. When placing an order for spare parts, please give the following items so as to ensure our correct delivery (see identification plate shown below):

1. Model, serial no. as well as design standard of unit/block
2. Quantity required
3. Name and part no.

Example for order:

For compressor block ...
serial no. 524-0528/1/2, three gaskets
8263-090

Avis important pour la commande de pièces:

Les nos. de commande commençant par le chiffre 0 indiquent les pièces livrées au complet. Les pièces sans no. de commande sont indiquées uniquement pour information de montage. Elles ne sont pas livrées individuellement. Pour que la livraison de pièces de rechange corresponde à la commande, veuillez bien nous fournir les données suivantes (voir plaque d'identité ci-dessous):

1. Modèle, no. de série et standard de construction de bloc compresseur/groupe
2. Quantité désirée
3. Dénomination et no. de commande de la pièce désirée

Exemple de commande:

Pour bloc compresseur ...
no. de série 524-0528/1/2, trois joints no. de cde. 8263-090



Wartungssätze

- a =Wartungssatz 1000 h
- b =Wartungssatz 2000 h
- c =Wartungssatz 4000 h



Maintenance kit

- a = Maintenance kit 1000 h
- b = Maintenance kit 2000 h
- c = Maintenance kit 4000 h



Kits de pièces d'entretien :

- a = Kit d'entretien 1000 h
- b = Kit d'entretien 2000 h
- c = Kit d'entretien 4000 h

In den Spalten sind die im entsprechenden Satz enthaltenen Teile angekreuzt. Bitte beachten, daß die höheren Sätze die untergeordneten nicht beinhalten, d.h. für eine 2000-Stunden-Wartung wird 1x Satz a, 1x Satz b und 1x Satz c benötigt.

The columns contain the parts that are included in the respective parts set. Please note that the higher graded kits do not include the lower ones, i.e. for a 2000 hours maintenance, one kit a, one kit b plus one kit c are required.

Les pièces contenues dans les kits correspondants sont marquées d'une croix dans les colonnes. Veuillez observer que les kits supérieurs ne contiennent pas les kits subordonnés, c'est-à-dire pour un entretien de 2000 heures il faut avoir 1x kit a, 1x kit b et 1x kit c.

**Anmerkungen zur Identifikation:
Remarks for identification:
Remarques pour l'identification:**

Modell/Model/Modèle		Fabrik-Nr./Serial no./Numéro de série	
<input type="checkbox"/>		<input type="checkbox"/>	
Volumenstrom m ³ /min	<input type="checkbox"/>	Jahr Year	<input type="checkbox"/>
Free air delivery Scfm	<input type="checkbox"/>	n/min. r.p.m.	<input type="checkbox"/>
Betriebsüberdruck bar	<input type="checkbox"/>	kW	<input type="checkbox"/>
Max. working press. psig	<input type="checkbox"/>	CE	<input type="checkbox"/>
		KB 73708	Fertigungsstand / Modification no. / No. de modification
		Anlage/Unit/Groupe	
		Kompressorblock/ Compressor block/ Bloc compresseur	



ACHTUNG

Nur Schrauben und Stiftschrauben der Qualität 8.8 verwenden!



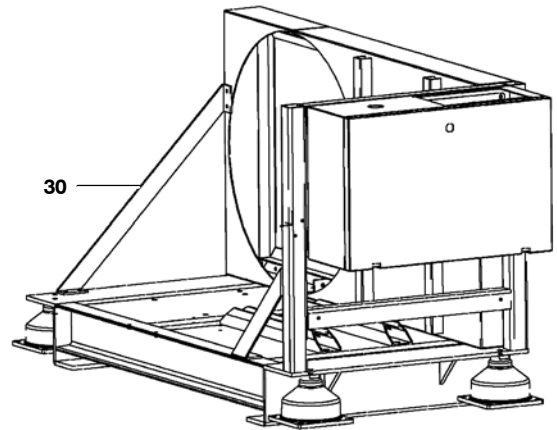
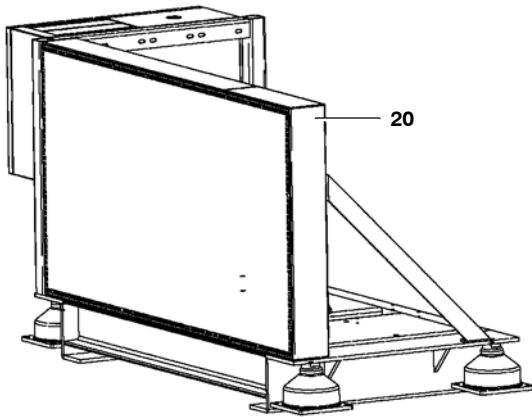
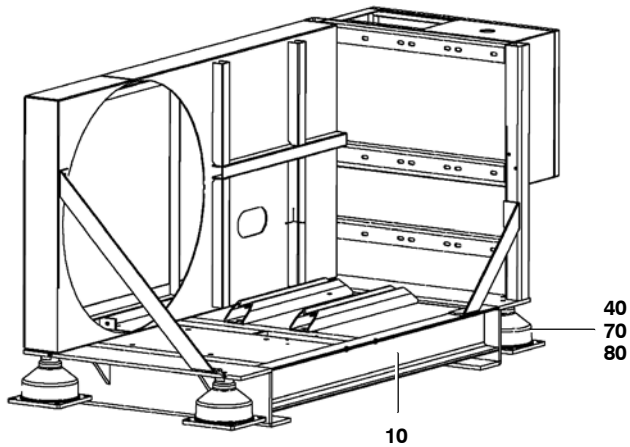
ATTENTION

Use only screws and studs in quality 8.8! This quality is equivalent to SAE J 429 d grade 5.



ATTENTION

N'utiliser que des vis et des goujons filetés de la qualité 8.8!



Wartungssätze
 Maintenance kits
 Kits d'entretien

Baugruppe 79762 Rahmen
 Assembly 79762 Frame
 Assemblage 79762 Cadre

E5.3s- 1

Klasse/ Class/ Classe			Pos.	Bestell-Nr. Part No. No. de cde.	Anz. Qty. Qté.	Benennung	Designation	Dénomination	Gew. Weight Poids (kg)	Abmessungen Dimensions Dimensions
a	b	c								
			10	79762	1	Rahmen	Frame	cadre		
			20	80123	1	Riemenschutz	v-belt cover			
			30	79762-07	1	Querstrebe	strut			
			40	N26249	4	Schwingmetall	shock mount			
			70	N19516	4	Sechskantschraube	screw			
			80	N16	4	Scheibe	washer			



Wichtige Hinweise für Teilebestellung:

Bestell-Nr., die mit der Ziffer 0 beginnen, bezeichnen Baugruppen, die komplett geliefert werden. Teile ohne Bestell-Nr. sind nur zur Information für die Montage aufgeführt. Sie sind nicht als Ersatzteil erhältlich. Bei Ersatzteilbestellungen erwarten Sie unsere richtige Lieferung; deshalb benötigen wir von Ihnen folgende Angaben (siehe unten gezeigtes Typenschild):

1. Modellbezeichnung, Fabrik-Nr. sowie Fertigungsstand von Anlage/Block
2. Stückzahlen
3. Benennung und Best.-Nr. des gewünschten Teils

Bestell-Beispiel:

Für Kompressorblock ...
Fabrik-Nr. 524-0528/1/2 drei Dichtungen
8263-090

Important notes for spare parts orders:

Part nos. beginning with digit 0 indicate parts available as complete assemblies. Parts without part no. are indicated for assembly reference, only. These parts are not available as single parts. When placing an order for spare parts, please give the following items so as to ensure our correct delivery (see identification plate shown below):

1. Model, serial no. as well as design standard of unit/block
2. Quantity required
3. Name and part no.

Example for order:

For compressor block ...
serial no. 524-0528/1/2, three gaskets
8263-090

Avis important pour la commande de pièces:

Les nos. de commande commençant par le chiffre 0 indiquent les pièces livrées au complet. Les pièces sans no. de commande sont indiquées uniquement pour information de montage. Elles ne sont pas livrées individuellement. Pour que la livraison de pièces de rechange corresponde à la commande, veuillez bien nous fournir les données suivantes (voir plaque d'identité ci-dessous):

1. Modèle, no. de série et standard de construction de bloc compresseur/groupe
2. Quantité désirée
3. Dénomination et no. de commande de la pièce désirée

Exemple de commande:

Pour bloc compresseur ...
no. de série 524-0528/1/2, trois joints no. de cde. 8263-090



Wartungssätze

- a =Wartungssatz 1000 h
- b =Wartungssatz 2000 h
- c =Wartungssatz 4000 h



Maintenance kit

- a = Maintenance kit 1000 h
- b = Maintenance kit 2000 h
- c = Maintenance kit 4000 h



Kits de pièces d'entretien :

- a = Kit d'entretien 1000 h
- b = Kit d'entretien 2000 h
- c = Kit d'entretien 4000 h

In den Spalten sind die im entsprechenden Satz enthaltenen Teile angekreuzt. Bitte beachten, daß die höheren Sätze die untergeordneten nicht beinhalten, d.h. für eine 2000-Stunden-Wartung wird 1x Satz a, 1x Satz b und 1x Satz c benötigt.

The columns contain the parts that are included in the respective parts set. Please note that the higher graded kits do not include the lower ones, i.e. for a 2000 hours maintenance, one kit a, one kit b plus one kit c are required.

Les pièces contenues dans les kits correspondants sont marquées d'une croix dans les colonnes. Veuillez observer que les kits supérieurs ne contiennent pas les kits subordonnés, c'est-à-dire pour un entretien de 2000 heures il faut avoir 1x kit a, 1x kit b et 1x kit c.

**Anmerkungen zur Identifikation:
Remarks for identification:
Remarques pour l'identification:**

Modell/Model/Modèle		Fabrik-Nr./Serial no./Numéro de série	
<input type="checkbox"/>		<input type="checkbox"/>	
Volumenstrom m ³ /min	<input type="checkbox"/>	Jahr Year	<input type="checkbox"/>
Free air delivery Scfm	<input type="checkbox"/>	n/min. r.p.m.	<input type="checkbox"/>
Betriebsüberdruck bar	<input type="checkbox"/>	kW	<input type="checkbox"/>
Max. working press. psig	<input type="checkbox"/>	CE	<input type="checkbox"/>
		KB 73708	Fertigungsstand / Modification no. / No. de modification
		Anlage/Unit/Groupe	
		Kompressorblock/ Compressor block/ Bloc compresseur	



ACHTUNG

Nur Schrauben und Stiftschrauben der Qualität 8.8 verwenden!



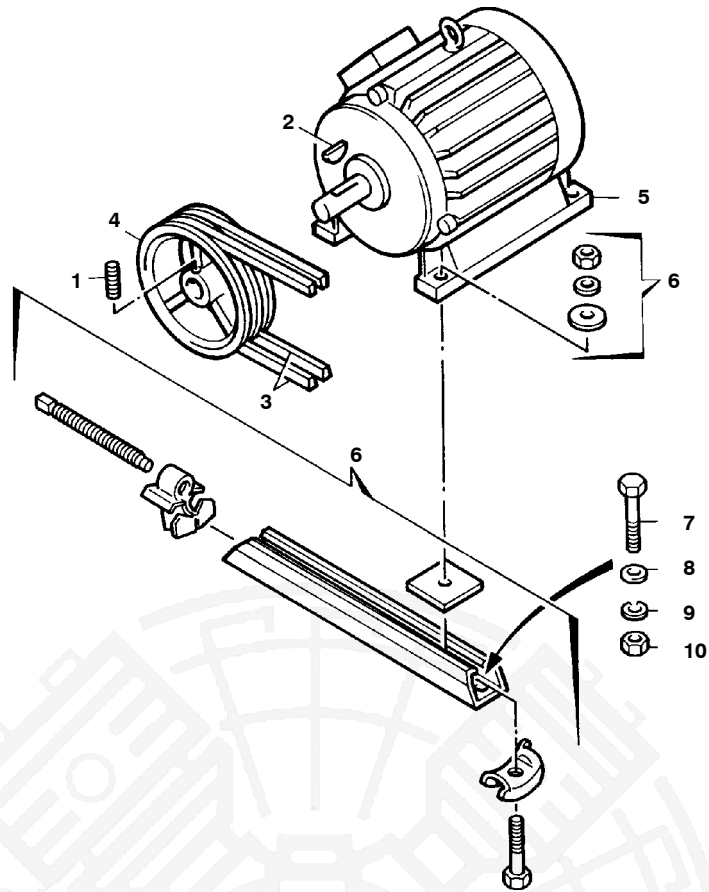
ATTENTION

Use only screws and studs in quality 8.8! This quality is equivalent to SAE J 429 d grade 5.



ATTENTION

N'utiliser que des vis et des goujons filetés de la qualité 8.8!



Wartungssätze
 Maintenance kits
 Kits d'entretien

Baugruppe
 Assembly
 Assemblage

Drehstrommotor mit Zubehör, 11 kW
 Three-phase motor with accessories, 11 kW
 Moteur triphasé avec accessoires, 11 kW

F3.1s- 1

Klasse/ Class/ Classe			Pos.	Bestell-Nr. Part No. No. de cde.	Anz. Qty. Qté.	Benennung	Designation	Dénomination	Gew. Weight Poids (kg)	Abmessungen Dimensions Dimensions
a	b	c								
			1	N26361	1	Drehstrommotor	Three-phase motor	Moteur triphasé		
			2	N18449	1	Keilriemenscheibe	V-belt pulley	Poulie à gorge		dw = 118
			3	N17602	1	Keilriemenscheibe	V-belt pulley	Poulie à gorge		dw = 100
			4	N18841	2	Keilriemen	V-belt	Courroie trapézoïdale	0,140	Lw 1957
			5	80534	3	Motorhalterung	Motor support	Support du moteur		
			6	N891	6	Sechskantschraube	Hex. screw	Vis six pans		M12x45 DIN EN24017
			7	N280	6	Federring	Lock washer	Rondelle élastique		A12 DIN 127
			8	N19524	6	Sechskantschraube	Hex. screw	Vis six pans		M12x45 DIN EN24017
			9	N279	6	Sechskantmutter	Hex. nut	Ecrou hex.		M12 DIN 934
			10	N280	6	Federring	Lock washer	Rondelle élastique		A12 DIN 127
			11	N26244	1	Motorspannschiene	Motor mounting rail	Rail de support moteur		



Wichtige Hinweise für Teilebestellung:

Bestell-Nr., die mit der Ziffer 0 beginnen, bezeichnen Baugruppen, die komplett geliefert werden. Teile ohne Bestell-Nr. sind nur zur Information für die Montage aufgeführt. Sie sind nicht als Ersatzteil erhältlich. Bei Ersatzteilbestellungen erwarten Sie unsere richtige Lieferung; deshalb benötigen wir von Ihnen folgende Angaben (siehe unten gezeigtes Typenschild):

1. Modellbezeichnung, Fabrik-Nr. sowie Fertigungsstand von Anlage/Block
2. Stückzahlen
3. Benennung und Best.-Nr. des gewünschten Teils

Bestell-Beispiel:

Für Kompressorblock ...
Fabrik-Nr. 524-0528/1/2 drei Dichtungen
8263-090

Important notes for spare parts orders:

Part nos. beginning with digit 0 indicate parts available as complete assemblies. Parts without part no. are indicated for assembly reference, only. These parts are not available as single parts. When placing an order for spare parts, please give the following items so as to ensure our correct delivery (see identification plate shown below):

1. Model, serial no. as well as design standard of unit/block
2. Quantity required
3. Name and part no.

Example for order:

For compressor block ...
serial no. 524-0528/1/2, three gaskets
8263-090

Avis important pour la commande de pièces:

Les nos. de commande commençant par le chiffre 0 indiquent les pièces livrées au complet. Les pièces sans no. de commande sont indiquées uniquement pour information de montage. Elles ne sont pas livrées individuellement. Pour que la livraison de pièces de rechange corresponde à la commande, veuillez bien nous fournir les données suivantes (voir plaque d'identité ci-dessous):

1. Modèle, no. de série et standard de construction de bloc compresseur/groupe
2. Quantité désirée
3. Dénomination et no. de commande de la pièce désirée

Exemple de commande:

Pour bloc compresseur ...
no. de série 524-0528/1/2, trois joints no. de cde.
8263-090



Wartungssätze

- a = Wartungssatz 1000 h
- b = Wartungssatz 2000 h
- c = Wartungssatz 4000 h



Maintenance kit

- a = Maintenance kit 1000 h
- b = Maintenance kit 2000 h
- c = Maintenance kit 4000 h



Kits de pièces d'entretien :

- a = Kit d'entretien 1000 h
- b = Kit d'entretien 2000 h
- c = Kit d'entretien 4000 h

In den Spalten sind die im entsprechenden Satz enthaltenen Teile angekreuzt. Bitte beachten, daß die höheren Sätze die untergeordneten nicht beinhalten, d.h. für eine 4000-Stunden-Wartung wird 1x Satz a, 1x Satz b und 1x Satz c benötigt.

The columns contain the parts that are included in the respective parts set. Please note that the higher graded kits do not include the lower ones, i.e. for a 4000 hours maintenance, one kit a, one kit b plus one kit c are required.

Les pièces contenues dans les kits correspondants sont marquées d'une croix dans les colonnes. Veuillez observer que les kits supérieurs ne contiennent pas les kits subordonnés, c'est-à-dire pour un entretien de 4000 heures il faut avoir 1x kit a, 1x kit b et 1x kit c.

**Anmerkungen zur Identifikation:
Remarks for identification:
Remarques pour l'identification:**

Modell/Model/Modèle		Fabrik-Nr./Serial no./Numéro de série	
<input type="checkbox"/>		<input type="checkbox"/>	
Volumenstrom m ³ /min	<input type="checkbox"/>	Jahr/Year	<input type="checkbox"/>
Free air delivery Scfm	<input type="checkbox"/>	n/min. r.p.m.	<input type="checkbox"/>
Betriebsüberdruck bar	<input type="checkbox"/>	kW	<input type="checkbox"/>
Max. working press. psig	<input type="checkbox"/>	CE	<input type="checkbox"/>
		Fertigungsstand / Modification no. / No. de modification	
		Anlage/Unit/Groupe	
		Kompressorblock / Compressor block / Bloc compresseur	



ACHTUNG

Nur Schrauben und Stiftschrauben der Qualität 8.8 verwenden!



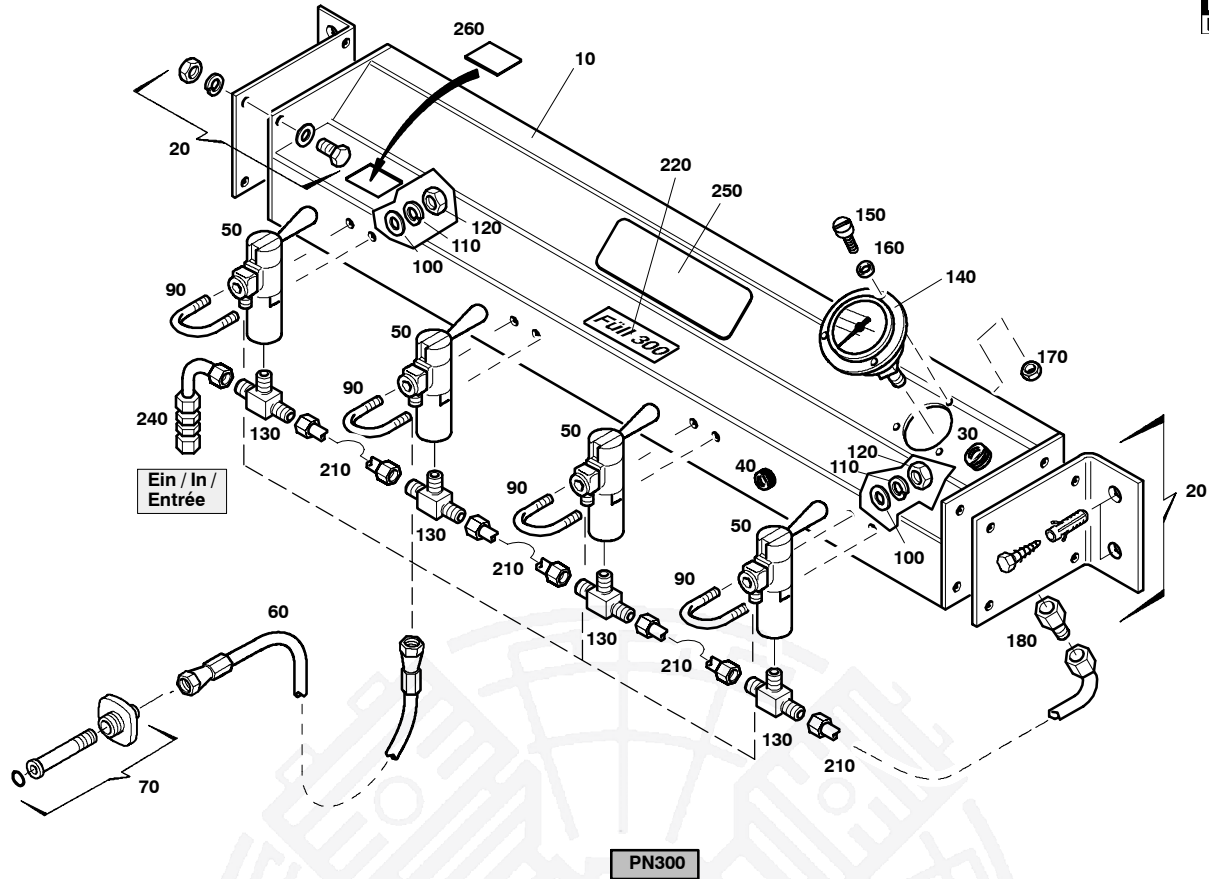
ATTENTION

Use only screws and studs in quality 8.8! This quality is equivalent to SAE J 429 d grade 5.



ATTENTION

N'utiliser que des vis et des goujons filetés de la qualité 8.8!



068019/07/96


Wartungssätze
Maintenance kits
Kits d'entretien
Baugruppe 075035
Assembly 075035
Assemblage 075035
Fülleiste-Direktanschluß 6 Anschlüsse
Filling panel 6 valves
Tableau de remplissage 6 vannes
G14.3s- 1

Klasse/ Class/ Classe			Pos.	Bestell-Nr. Part No. No. de cde.	Anz. Qty. Qté.	Benennung	Designation	Dénomination	Gew. Weight Poids (kg)	Abmessungen Dimensions Dimensions
a	b	c								
			10	75047	1	Armaturentafel	panel	tableau		KAP15-15E/ H-U;KAP180-20E/H-U
			20	064169	1	Befestigungssatz	fixing set for	set de fixation pour		Externe-Fülleisten
			30	N19835	1	Durchführungstülle	grommet	passe-tuyau		DG 16;Blechhalterung D=22.5
			40	N15627	1	Durchführungstülle	grommet	manchon de traversée		
			50	010918	6	Füllventil	filling valve	vanne de remplissage		PN300;max.350bar
			60	63592	6	Verschlußkappe	cap	couvercle		f.Fülleiste-Direktanschluß
			70	N16170	6	O-Ring	o-ring	joint torique		26.34x5.33;EPDM;70Shor e
			80	063691	6	Kette	chain	chaînette		
			85	N2488	6	Selbstsichernde Mutter	hexagon nut self-locking	écrou hexagonal auto-freinant		DIN 980;N M5;8;A3A
			90	6942	6	Bügel	fastening bow	étrier de fixation	,05 kg	f.Füllventil
			100	N2862	12	Scheibe	washer	rondelle	9 g	DIN 7349;8.4;St;A3A
			110	N108	12	Federring	spring washer	rondelle-ressort	1 g	DIN 127;A 8;St;A3A
			120	N57	12	Sechskantmutter	hexagon nut	écrou hexagonal	5 g	DIN 934;M8;8;A3A
			130	N20151	6	T-Einschraubstutzen	T-Screwed socket	raccord T	75 g	TES 6 SRK;R1/4;St
			131	N3610	12	Überwurfmutter	screw cap	écrou borgne	15 g	M 6 S;Rohr-AD=6;M14x1.5;St
			132	N3663	12	Schneidring	cutting ring	bague coupante	2 g	R6 L/S;St
			140	N2623	1	Manometer	gauge	manomètre		R1/4 rücksei- tig;NG63;0-400bar
			150	N2948	3	Zylinderschraube m. Schlitz	cheese head screw	vis cylindrique	1 g	DIN 84;M3x10;5.8;A3A
			160	N2971	3	Scheibe	washer	rondelle	1 g	DIN 125;B 3.2;St;A3A
			170	N97	3	Sechskantmutter	hexagon nut	écrou hexagonal	1 g	DIN 934;M3;8;A3A
			180	N3569	1	Gerader-Aufschraubstutzen	straight screw on coupling	raccord droit mâle	23 g	GAS 6 SR;G1/4;St
			190	10485	1	Schild	information sign final pres- sure	plaque indicatrice pression finale		Enddruck;D
			200	N3333	2	Blindniete	pop rivet	rivet aveugle		2.4x5.1;Al
			210	N3616*	mm	Nahtloses Rohr	stainless steel tube 6x1	tuyau en acier inox 6x1	,125 kg	2500 mm; DIN 2462;6x1;1.4541;3.1B

Ersatzteilliste
Spare parts catalogue
Liste de pièces

G59.1s
G59.1s
G59.1s

Kompressorsteuerung
Compressor control unit
Dispositif de commande



KAP 150-11-HN



Baugruppe	Assembly	Groupe d'assemblage	Bild/fig.
80172 (11 kW; 440 V)	80172 (11 kW; 440 V)	80172 (11 kW; 440 V)	G59.1s- 1
78501 Überwachungsarmaturen	78501 Monitoring devices	78501 Unités de surveillance	G59.1s- 2

Änder.-Nr. Change no. No. de change	Datum Date	Änderung	Change	Changement
0	01.01.1995	Grundaussage	Basic edition	Edition de base
1	01.01.2001	Neue Struktur	new structure	structure nouvelle

Wichtige Hinweise für Teilebestellung:

Bestell-Nr., die mit der Ziffer 0 beginnen, bezeichnen Baugruppen, die komplett geliefert werden. Teile ohne Bestell-Nr. sind nur zur Information für die Montage aufgeführt. Sie sind nicht als Ersatzteil erhältlich. Bei Ersatzteilbestellungen erwarten Sie unsere richtige Lieferung; deshalb benötigen wir von Ihnen folgende Angaben (siehe unten gezeigtes Typenschild):

1. Modellbezeichnung, Fabrik-Nr. sowie Fertigungsstand von Anlage/Block
2. Stückzahlen
3. Benennung und Best.-Nr. des gewünschten Teils

Bestell-Beispiel:

Für Kompressorblock ...
Fabrik-Nr. 524-0528/1/2 drei Dichtungen
8263-090

Important notes for spare parts orders:

Part nos. beginning with digit 0 indicate parts available as complete assemblies. Parts without part no. are indicated for assembly reference, only. These parts are not available as single parts. When placing an order for spare parts, please give the following items so as to ensure our correct delivery (see identification plate shown below):

1. Model, serial no. as well as design standard of unit/block
2. Quantity required
3. Name and part no.

Example for order:

For compressor block ...
serial no. 524-0528/1/2, three gaskets
8263-090

Avis important pour la commande de pièces:

Les nos. de commande commençant par le chiffre 0 indiquent les pièces livrées au complet. Les pièces sans no. de commande sont indiquées uniquement pour information de montage. Elles ne sont pas livrées individuellement. Pour que la livraison de pièces de rechange corresponde à la commande, veuillez bien nous fournir les données suivantes (voir plaque d'identité ci-dessous):

1. Modèle, no. de série et standard de construction de bloc compresseur/groupe
2. Quantité désirée
3. Dénomination et no. de commande de la pièce désirée

Exemple de commande:

Pour bloc compresseur ...
no. de série 524-0528/1/2, trois joints no. de cde. 8263-090



Wartungssätze

- a =Wartungssatz 1000 h
- b =Wartungssatz 2000 h
- c =Wartungssatz 4000 h



Maintenance kit

- a = Maintenance kit 1000 h
- b = Maintenance kit 2000 h
- c = Maintenance kit 4000 h



Kits de pièces d'entretien :

- a = Kit d'entretien 1000 h
- b = Kit d'entretien 2000 h
- c = Kit d'entretien 4000 h

In den Spalten sind die im entsprechenden Satz enthaltenen Teile angekreuzt. Bitte beachten, daß die höheren Sätze die untergeordneten nicht beinhalten, d.h. für eine 4000-Stunden-Wartung wird 1x Satz a, 1x Satz b und 1x Satz c benötigt.

The columns contain the parts that are included in the respective parts set. Please note that the higher graded kits do not include the lower ones, i.e. for a 4000 hours maintenance, one kit a, one kit b plus one kit c are required.

Les pièces contenues dans les kits correspondants sont marquées d'une croix dans les colonnes. Veuillez observer que les kits supérieurs ne contiennent pas les kits subordonnés, c'est-à-dire pour un entretien de 4000 heures il faut avoir 1x kit a, 1x kit b et 1x kit c.

Anmerkungen zur Identifikation:
Remarks for identification:
Remarques pour l'identification:

Modell/Model/Modèle		Fabrik-Nr./Serial no./Numéro de série	
<input type="checkbox"/> - <input type="checkbox"/> / <input type="checkbox"/> / <input type="checkbox"/>		Jahr / Year <input type="checkbox"/> / <input type="checkbox"/> n/min. / r.p.m. <input type="checkbox"/> / <input type="checkbox"/> kW <input type="checkbox"/>	
Volumenstrom m ³ /min	Free air delivery Scfm	Betriebsüberdruck bar	Max. working press. psig
<input type="checkbox"/>	<input type="checkbox"/>	<input type="checkbox"/>	<input type="checkbox"/>
BAUER KOMPRESSOREN KB 73708 CE		Fertigungsstand / Modification no. / No. de modification <input type="checkbox"/> Anlage/Unit/Groupe <input type="checkbox"/> Kompressorblock/ Compressor block/ Bloc compresseur <input type="checkbox"/>	



ACHTUNG

Nur Schrauben und Stiftschrauben der Qualität 8.8 verwenden!



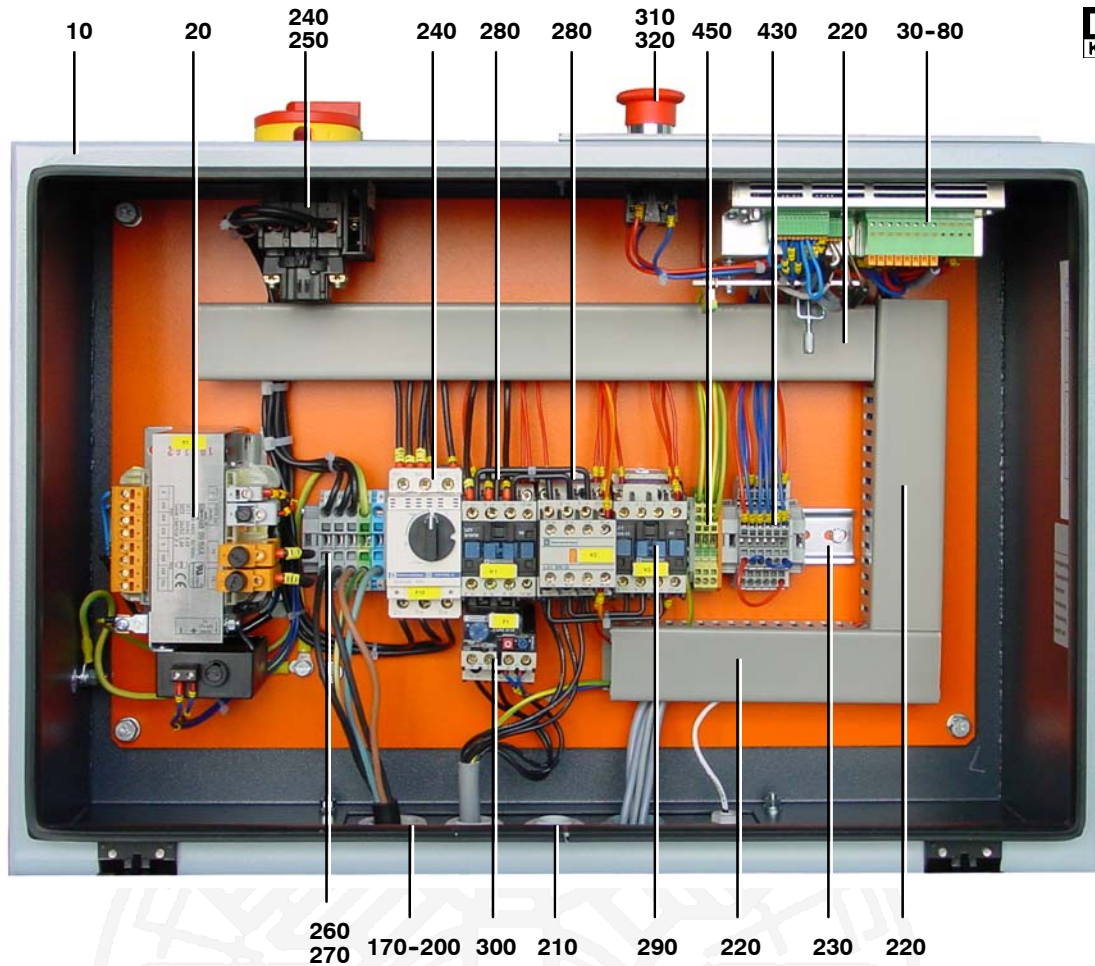
ATTENTION

Use only screws and studs in quality 8.8! This quality is equivalent to SAE J 429 d grade 5.



ATTENTION

N'utiliser que des vis et des goujons filetés de la qualité 8.8!



Wartungssätze
 Maintenance kits
 Kits d'entretien

Baugruppe 80172 Kompressorsteuerung 440V/11kW;
 Assembly 80172 Compressor control unit 440V/11kW;
 Assemblage 80172 Commande électrique 440V/11kW;

G59.1s- 1

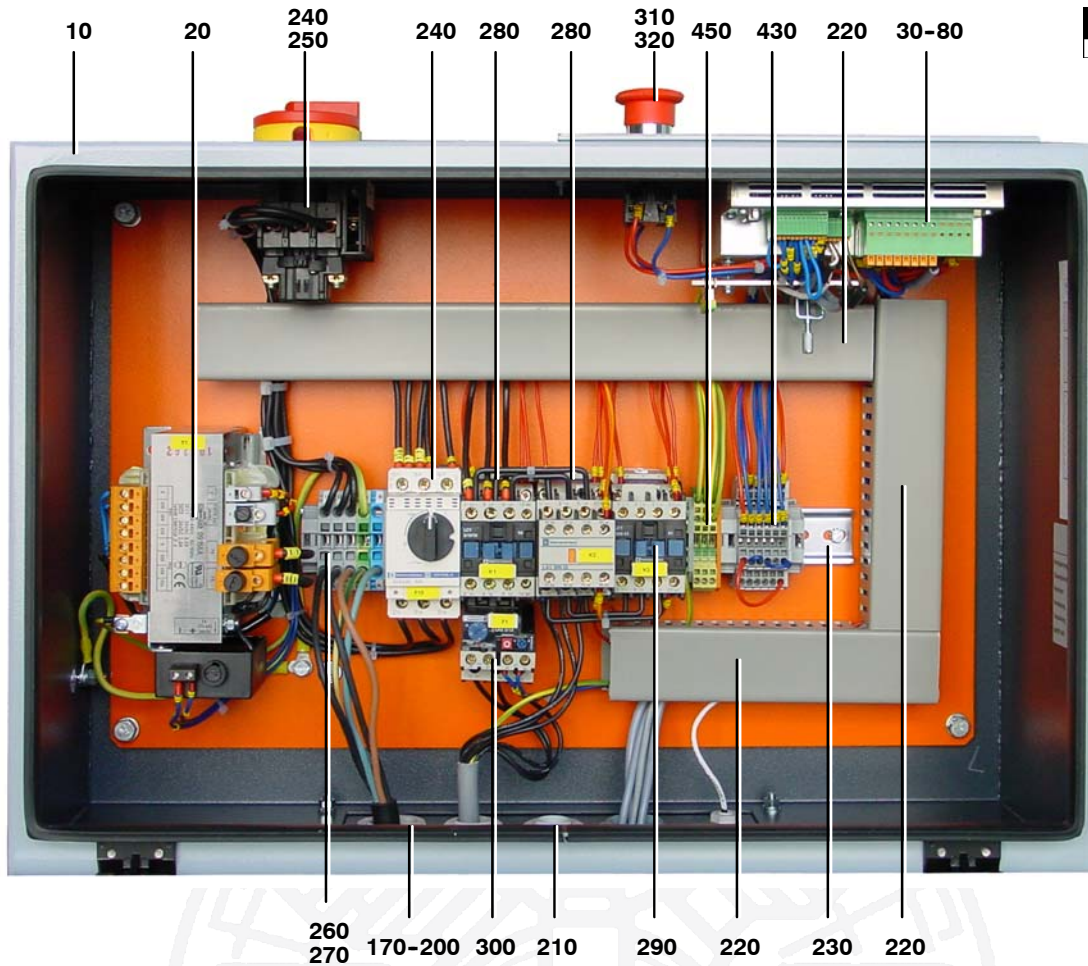
Klasse/Class/ Classe			Pos.	Bestell-Nr. Part No. No. de cde.	Anz/ Qty/ Qté	Benennung	Designation	Dénomination	Gewicht Weight Poids (kg)	Abmessungen Dimensions Dimensions
a	b	c								
			10	80136	1	Schaltkasten	Control box			600x400x220
			20	N25287	1	Transformator	Transformer			200-440V;277VA;Se k.24VAC,8A;24VDC, 2A
			30	N25286	1	B-Control	B- Control			Zentraleinheit+Be- dienfeld,o.Programm
			40	N25298	1	Stecker	plug			12-pol;Raster 5.08mm
			50	N25299	1	Stecker	plug			6-pol;Raster 2.5mm
			60	N25297	1	Stecker	plug			10-pol ; Raster 5,08mm
			70	N25300	1	Stecker	plug			10-pol;Raster 2.5mm
			80	N25301	1	Stecker	plug			12- pol;Raster 2.54mm
			90	N16131*	850 mm	Zellkautschuk	cellular foam pad	caoutchouc cellulaire		B15;H3;selbstkl.
			170	N25553	2	Kabelverschraubung	cable grommet			M32x1.5;IP68;Spann- ber.18-25;RAL 7035
			180	N25561	2	Gegenmutter	nut			DIN 46320;M32x1.5;PA/ GV
			190	N25552	2	Kabelverschraubung	cable grommet			M25x1.5;IP68;grau RAL 7035

*

Meterware

Piece goods; specify lenght

Marchandise au mètre; indiquer la longueur à la commande

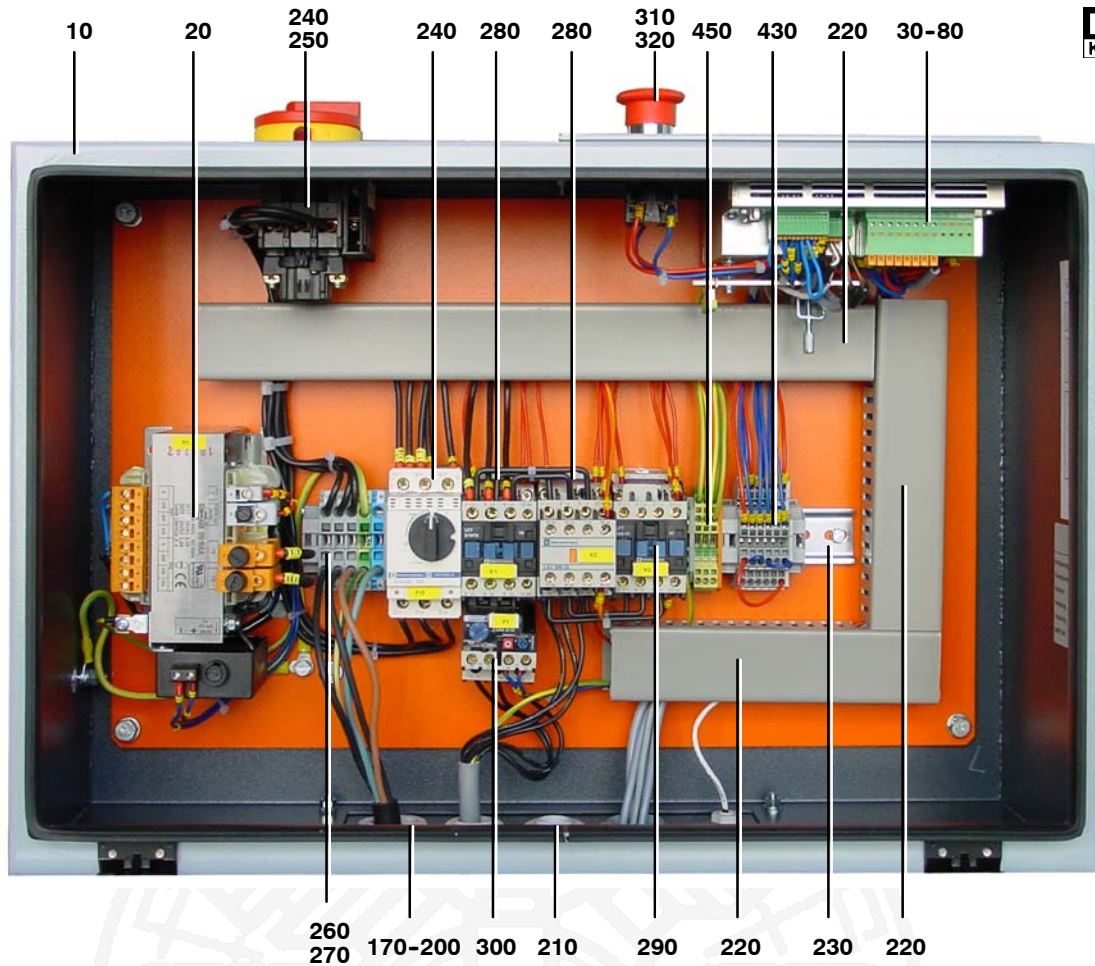


Wartungssätze
 Maintenance kits
 Kits d'entretien

Baugruppe 80172 Kompressorsteuerung 440V/11kW;
 Assembly 80172 Compressor control unit 440V/11kW;
 Assemblage 80172 Commande électrique 440V/11kW;

G59.1s- 1

Klasse/Class/ Classe			Pos.	Bestell-Nr. Part No. No. de cde.	Anz/ Qty/ Qté	Benennung	Designation	Dénomination	Gewicht Weight Poids (kg)	Abmessungen Dimensions Dimensions
a	b	c								
			200	N25560	2	Gegenmutter	nut			DIN 46320;M25x1.5;PA/ GV
			210	N25773	1	Verschlußstopfen	plug			Pg21 / M25 ; Poly- amid
			220		m	Kabelkanal	cable canal			0.500 m; BA6 40025;44x30mm
			230	N3716	500 mm	Tragschiene	rail			TS35x15; gelocht
			240	N25890	1	Leistungsschalter	power switch		3300 g	32A
			250	N4550	1	Hauptschalter	main switch			
			260	N21610	1	Schutzleiterklemme	ground terminal	borne		6mm ²
			270	N21606	1	Durchgangsklemme	feed-through termi- nal	borne de passage		6mm ² ;blau
			280	N19792	2	Motorschütz	motor relay		350 g	AC3;18A;Spule:24V/ 50/60Hz
			290	N19788	1	Motorschütz	motor relay		350 g	AC3;9A;Spule:24V/5 0/60Hz
			295	N25274	3	Entstörglied	noise filter			f.Schütze
			300	N19811	1	Überlastrelais	overload relay			9- 13A;LR 2D 1316
			310	N21653	1	Not/Aus-Taste	emergency off switch	bouton "Arret"		rot;Nr. ZB2-BS54
			320	N23597	1	Schaltelement	switching element		55 g	Unterteil;2 Öff- ner;ZB2-BZ104
			340	72827	1	Klebeschild	label	etiquette		Steuerungsdaten;D

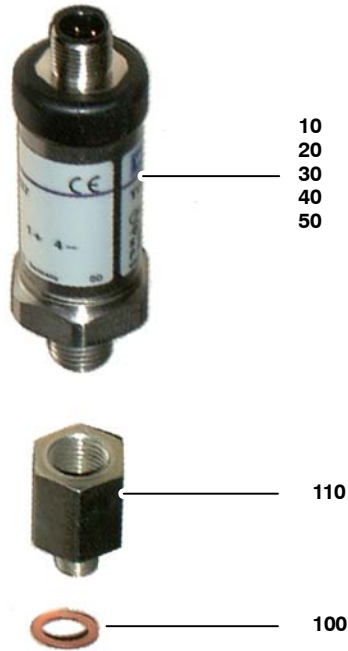


Wartungssätze
 Maintenance kits
 Kits d'entretien

Baugruppe 80172 Kompressorsteuerung 440V/11kW;
 Assembly 80172 Compressor control unit 440V/11kW;
 Assemblage 80172 Commande électrique 440V/11kW;

G59.1s- 1

Klasse/Class/ Classe			Pos.	Bestell-Nr. Part No. No. de cde.	Anz/ Qty/ Qté	Benennung	Designation	Dénomination	Gewicht Weight Poids (kg)	Abmessungen Dimensions Dimensions
a	b	c								
			350	72828	1	Klebeschild	label	etiquette		Auftrags/Sche- ma-Nr. Seriennum- mer;D
			400	N21760	2	Bolzen	distance bolt	boulon de ecarte- ment		M4x10;SW7;St
			410	N25403	4	Schirmklemme	shield clamp			Typ SK8
			420	N25404	70 mm	Tragschiene	mounting rail			N-Sammel- schiene;10x3mm
			430	N25767	6	Doppelklemme	double clamp			2,5mm□
			440	N25768	1	Abschlußplatte	end plate			grau
			450	N22064	3	Schutzleiterklemme	ground terminal	borne		2.5mm□



Wartungssätze
 Maintenance kits
 Kits d'entretien

Baugruppe 78501-01
 Assembly 78501-01
 Assemblage 78501-01

Überwachungsarmaturen, B-Control standard
 Monitoring devices, B-Control standard
 Unités de surveillance, B-Control standard

G59.1s- 2

Klasse/Class/ Classe			Pos.	Bestell-Nr. Part No. No. de cde.	Anz/ Qty/ Qté	Benennung	Designation	Dénomination	Gewicht Weight Poids (kg)	Abmessungen Dimensions Dimensions
a	b	c								
			10	N25418	1	Druckmeßumformer	Pressure sensor	Sonde de pression		-1 b.+1.5bar;G1/4A
			20	N25419	1	Druckmeßumformer	Pressure sensor	Sonde de pression		0-10bar;G1/4
			30	N25420	1	Druckmeßumformer	Pressure sensor	Sonde de pression		0-100bar;G1/4
			40	N25421	1	Druckmeßumformer	Pressure sensor	Sonde de pression		0-400bar;G1/4
			50	N25422	1	Druckmeßumformer	Pressure sensor	Sonde de pression		0-600bar;G1/4
			100	N4051	1	Dichtring	Gsket	Joint		DIN 7603; A10x15x1;Cu
			110	N18311	1	Reduzierung	Reducer	Réducteur		Ri 1/8-1/4; G1/8;St

